

Открытое письмо русского дилетанта Президенту Российской Федерации.

Здравствуйтесь, Владимир Владимирович!

Вы и я - ровесники, одного года и месяца рождения. Поэтому практически одинаковое время прожили в СССР и Российской Федерации. Надеюсь, что нам, было, есть и будет что сравнить в той и этой жизни, чтобы понять, что дальше так, как мы живем сейчас, жить нельзя. Нельзя сказать, что в нашей жизни нет позитивных изменений, но самое страшным является то, что некоторые люди буквально оскотиниваются, забывая, кто они и зачем живут на Земле.

Взять хотя бы коррупцию. Ведь это же наши люди, которые вчера ничем от нас не отличались. Но получили власть и сразу забыли, кому они обязаны своим положением. Ведь это народ России поднял их на высокую должность, а они сразу забыли о своих соотечественниках и бросились набивать свои карманы, кошельки, сейфы и банки бумажками и цифрами под названием деньги. Думают, что Бога нет. Пусть так и думают, но тем страшнее будет наказание. И наказание будет состоять в отнятии у таких людей разума. Естественный отбор с деградацией идет полным ходом.

Фактически, между современным либерализмом и троцкизмом 1917-1937 гг. есть много общего. И либерализм, и троцкизм одинаково наплевательски относятся к человеческой жизни, а потому русский народ, не приняв кровавый троцкизм с его идеей мировой революции, не примет никогда не менее кровавый либерализм, последний создает условия, при которых жить людям нормально нельзя.

Мне крайне интересно, почему многие современные политики, говоря о политических репрессиях, забывают, что самым страшным палачом в России был Троцкий. Но почему-то за злодеяния Троцкого виновным делают Сталина. Возможно потому, что Троцкий был агентом фининтерна, поэтому его никак нельзя критиковать, а Сталин пытался защитить Россию (СССР) от международной финансовой мафии, поэтому достоин с точки зрения финансистов самой жесткой критики.

Русский народ, лишенный с 1993 года защиты своего государства, вынужден отражать удары финансовой мафии. Эта неравная борьба отражается напрямую на демографических показателях, которые показывают, что народ вымирает. В России идет война особого рода. Русских бьют финансовым оружием, которое относится к оружию информационному. Суть денег, как оружия, состоит в том, что кто-то сделал деньги дефицитом. Денег для всех не хватает. Кто-то скажет, что денег всегда не хватает. Но дефицит денег, которым уничтожается русский (российский) народ, особого рода. И суть этого дефицита и будет раскрыта в

данном письме. Пока силы неравны, противник наступает и прижал русский народ лопатками практически к самой земле. Кажется, что еще мгновение и русский народ окончательно надорвется. Отсюда высокая смертность как результат невозможности людей адаптироваться к религии денег, особенно после жизни в СССР. Но пусть мировая финансовая мафия не радуется. Русский народ нашел мощнейшее оружие против их мерзостей. Тайна ростовщиков и их пособников в государственном аппарате так называемых развитых дюже богатых демократией капиталистических стран, перестала быть тайной. И с этим открытием я хочу познакомить Вас, Владимир Владимирович, как Президента Российской Федерации, а также всех, кто умеет читать по-русски. Время обороны закончилось, пришла пора наступать, чтобы снести с Земли все частные финансовые империи.

Русские (граждане Российской Федерации) нуждаются в перегруппировке сил, чтобы позволить лучшим своим умам лучшим образом разобраться с сутью мировой финансовой воровской властью во главе с ФРС США. Сталину, начиная с 1924 г, а особенно с 1937 года, удалось переломить ситуацию, оттеснить троцкистов от власти в 1937 г и заложить основы по-настоящему справедливого строя. Так и Вам, скорее всего, придется оттеснять от власти дрейфующих к фашизму либералов, чтобы заложить основы нового более справедливого строя (третий путь) и новой, адекватной человеческому бытию, экономики с лучшей в мире финансовой системой.

Пока Сталин был жив, ему удалось сделать очень много. Это и рост экономики, это рост обороноспособности СССР, это победа в кровопролитной войне с национал-социалистической Германией. Приняв СССР с сохой и практически безграмотным населением, Сталин, по сути дела, в очень короткий исторический срок оставил после себя мощное государство, в котором сельское хозяйство и промышленность находились на уровне развитых капиталистических стран, обороноспособность была гарантирована ядерным щитом, а население стало грамотным практически поголовно. Сделанное советским народом под руководством Сталина защищает нас и в наше беспокойное, кризисное время. Из всех достижений именно поголовная грамотность является главным подарком Сталина советскому народу. Пример СССР времен Сталина наглядно показывает, на что способен народ, если его перестают держать в состоянии пчелиного улья. И крайне обидно, что всем этим советский народ во главе с старцами в Политбюро КПСС распорядился крайне бездарно, позволив оккупировать Родину разной нечисти. И не секрет, что в чертей, ведущих против нас войну, превратились некоторые бывшие граждане СССР, решивших непонятно по какой причине, что они имеют право ставить над нами страшные социальные эксперименты, хотя проведение разного рода экспериментов над людьми без их согласия запрещено Конституцией РФ от 2003 года. И оттого, что творимое в нашей стране называется социальным экспериментом, оно не перестает быть экспериментом, на который мы в большинстве своем согласия не давали.

Но не эти факты из биографии нашей с Вами Родины заставили меня написать это письмо. Из СМИ и источников в Интернете мне стало известно, что

руководство страны ищет оптимальный выход из нынешнего кризисного состояния. Надеюсь, что академики РАН сумеют оценить ущерб, который понесла Российская Федерация в течение последних 20 лет, следуя рецептам либералов, а также разработать план по выходу из системного кризиса. Хотя не всегда 100 мудрецов способны исправить то, что может натворить один дурак. Также не всегда 100 мудрецов способны сделать то, что может сделать один дилетант.

Говоря так, я не отношу Вас к либералам. На Вас еще можно равняться и брать в качестве примера, как человека, который сумел максимально затормозить наше падение в бездну, куда нас толкают либералы. Но за последние 20 лет на разных уровнях государственной власти в России оказались непонятно каким путем масса субъектов, у которых уровень умственного развития был явно ниже среднего, а иногда в поступках государственных мужей четко просматривались парафренические признаки. Наверное, кто-то специально со стороны отбирал именно таких, которыми можно управлять со стороны, опираясь на их физические и моральные недостатки.

Например, как правильно следует оценить заявление Чубайса о том, что он спокойно относится к тому, что миллионов 30 граждан России обречены его реформами на смерть? Что, по его мнению, именно такой должна быть плата народа за проведение правильных с его точки зрения социальных преобразований. Это же явный экстремизм, фашизм и антигуманизм в одном флаконе! Или обещание Гавриила Попова уничтожать физически несогласных с либеральными реформами самыми разными способами – рукотворными эпидемиями, планетарными катастрофами, а кое-где и с помощью войск специального назначения. Это явный сторонник геноцида в мировом масштабе! Или заява того же Гавриила Попова, что взятку следует узаконить, иначе чиновнику нет смысла работать на одну зарплату. Ряд либералов стали алкоголиками, видимо от стыда, не вынеся бремени власти и той подлости, которую они сотворили соотечественникам. Среди них можно указать на Ельцина, Немцова или Черномырдина.

До сих пор не могу понять, что заставило Дмитрия Медведева дать добро на уничтожение Ливии как независимого государства, невзирая на то, что гибель Ливийской Джамахирии, которая всегда была верным союзником России, привела к огромным финансовым потерям для самой России. Что этот политик чувствует, когда показывают кадры убийства Каддафи? Или ему уже всё пофигу, лишь бы Обама и Шварценнегер были довольны?

Почему Медведев, занимая пост Президента России, занялся совсем не царским делом – силком заставил население России отказаться от лампочек накаливания с мощностью 100 ватт и выше, единственный недостаток которых был низкий световой КПД, но зато свет их был замечательным и с их помощью можно было отапливать дом или квартиру. Теперь всем нам придется использовать миниатюрные лампы дневного света, в которых внутри полным полно ртути (до 2 г на лампочку), об утилизации которой Медведев не позаботился, что приведет со временем к ртутному отравлению всего живого, в том числе и населения России. На табло некоторых типов бухгалтерских калькуляторов, у которых цифры

прорисовываются с помощью жидких кристаллов, при свете энергосберегающих ламп изображение пропадает, но зато цифры прекрасно видны при солнечном свете и свете лампочек накаливания. Это показывает, что энергосберегающие лампочки вредны для зрения. При свете лампочек накаливания я прекрасно читаю журнал, где текст напечатан мелким шрифтом, но при свете энергосберегающих ламп чтение этого же журнала превращается для меня в пытку. И ко всему этому надо еще отметить, что энергосберегающие лампочки создают вокруг себя электромагнитный смог, вредно влияющий на самочувствие и здоровье человека.

Поэтому, пользуясь случаем, прошу Вас, хоть это и не царское дело, издать указ о запрете на территории России энергосберегающих ламп, как это сделано в некоторых развитых странах. Китайские, европейские и турецкие производители пусть переключатся на что-либо другое, а ошибка Медведева должна быть немедленно исправлена. Заодно прошу инициировать выпуск ламп накаливания, в которых безвредная для человека вольфрамовая спираль закрывается специальным цилиндром с безвредным для человека веществом, превращающим тепло (инфракрасный свет) в видимый свет с КПД около 95%. Например, таким веществом могут быть некоторые соли тория, есть и более безопасные соединения. Об этом изобретении можно познакомиться в статье **«Лампочка Васильича»** по адресу <http://www.nkj.ru/news/20089/>. Если принять необходимые меры, чтобы вольфрамовая спираль такой лампочки выдерживала броски тока в момент включения, то эти сверхэкономичные экологически чистые лампочки могли бы служить вечно. А производители лампочек могли бы приступить к выпуску не менее полезных скатертей-самобранок, производство которых станет возможным в ближайшем будущем.

Непонятно, почему Медведев предложил и настоял принять закон, что признаком опьянения по показаниям алкотестера следует считать любой положительный результат. Он, что, не знает, что биохимия человека такова, что 400 грамм углеводов, которые человек съедает за сутки, сгорая в цикле Кребса, на определенном этапе превращаются в этиловый (винный) спирт? В любой клетке и непосредственно в крови уровень алкоголя всегда положительный. Значит, алкотестер всегда покажет почти у любого человека, что он употребил спирт. Это и не мудрено, так как 400 грамм углеводов в течение суток обязательно превращаются в 400 грамм чистого этилового спирта, который в дальнейшем расщепляется до воды и углекислого газа, в результате чего организм получает энергию в виде молекул АТФ. Подумайте над простым фактом. Эти 400 грамм спирта равноценны двум поллитровкам. 400 грамм сахара съел и готово, можешь считать, что выпил литр водки. А тут из-за угла инспектор ГИБДД с алкотестером...

Почему бы не смягчить закон. И в качестве верхнего уровня нормы содержания этилового спирта в крови человека принять хотя бы 0,5 промилле. К этому еще надо обязательно добавить максимальную погрешность измерения уровня этилового спирта у самого прибора. Эта погрешность никак не может быть меньше 0,5 промилле, так как любой прибор дает самые большие погрешности именно в начале и конце шкалы. Кроме того, следует учесть индивидуальные особенности людей. У больных эндокринными заболеваниями, после приема некоторых лекарственных препаратов, при стрессе, после употребления сладостей и еще от множества причин уровень алкоголя в крови может немного увеличиться. Поэтому верхняя граница нормы в 1,0 промилле помогла бы

избавить многих людей от судебных процессов и несправедливых судебных решений.

Когда я работал врачом, мне часто на дежурствах приходилось проводить экспертизу на наличие алкогольного опьянения. И согласно этому опыту могу утверждать, что определить наличие и степень алкогольного опьянения в некоторых случаях очень трудно, особенно, если человек находится в трансе. Алкотестирование не самый удачный выбор. В качестве единственного метода исследования его применять нельзя. Этот метод обязательно должен быть дополнен другими методами, такими как общий врачебный осмотр, а также инструментальными исследованиями, которые бы позволяли определять скорость и особенности реакции на звуковые и световые раздражители, координацию движений, особенность речи, а также активность коры головного мозга. Я понимаю, что ГИБДД заинтересована в простом и быстром методе определения наличия алкогольного опьянения. Поэтому проводить экспертизу на наличие опьянения должен не инспектор ГИБДД, а только врач. Нельзя же доводить святое дело до абсурда и заставлять судей засуживать невиновных!

Поэтому у меня есть предложение. Надо сконструировать алкотестер так, чтобы при уровне алкоголя в крови от нуля до 1,0 промилле он показывал бы ноль. Это сразу сузило бы число подозреваемых на наличие у них алкогольного опьянения. Меньше бы людей подвергались бы психической травме. Да и у инспекторов ГИБДД было бы меньше оснований для вымогательства. Ноль есть ноль!

Теперь о главном. Об экономике и финансах. Над процессами в экономике я стал задумываться сразу после развала СССР, после того, как штатные экономисты СССР не смогли внести ничего нового и творческого в марксизм-ленинизм, чтобы исправить допущенные Марксом ошибки, приведшие к тому, что процесс перехода от феодализма к социализму в России вылился в самую настоящую бойню. Одна небольшая ошибка привела к тому, что социальные процессы Маркс стал рассматривать через призму так называемой классовой борьбы, а не через призму борьбы разных системы управления и культур. Короче, Маркс в темноте невежества поймал за хвост совершенно не ту кошку, которая постоянно гадит человечеству. Об этой ошибке я как раз и хочу познакомить Вас.

Мне пришлось задуматься о поиске третьего (иного) пути развития нашей русской цивилизации, который бы смог соединить достижения, как капитализма, так и социализма, и без большой крови через реформы систем управления, прежде всего финансовой системы, отказаться от эксплуатации человека человеком, выйти на новый уровень развития цивилизации. Многим кажется, что это невозможно, но, похоже, решение лежит буквально на поверхности, хотя некоторым оно не понравится, так как не позволит им паразитировать на своих соотечественниках. А другим не понравится, что это решение не потребует от всех нас сразу в один миг превращаться в высокодуховных людей. Решение будет чисто технических, хотя потребует мужества со стороны руководителей государств. Хотя, где наша не пропадала!

Свое понимание экономики я назвал энергоинформационной экономикой и теорией стоимости. Между энергией и информацией много общего, хотя бы

потому, что энергия – это информация о возможности выполнения некоторой работы. Кроме того, такое понимание экономики позволяет рассматривать экономику не как набор непонятных многим иероглифов, а одним из разделов физики. Мои взгляды на экономику близки, например, к взглядам создателей физической экономики – Побиска Кузнецова и Линдона Ларуша, но есть нюансы, о которых можно познакомиться в моей первой работе на эту тему – «Основы энергоинформационной экономики» по адресу <http://vitanar.pochta.ru/economik/osnovi.htm>. С момента написания этой статьи прошло уже много времени, но выводы, полученные из неё, злободневны и сейчас.

В нашем мире все процессы управляемы, даже природные катастрофы. Просто в Природе свои правила игры, а люди стараются переиграть Бога и играют по своим правилам. Именно наука об управлении – кибернетика - способна помочь нам найти оптимальный путь по выходу из либерального болота. Кибернетика, как показывает поверхностный анализ, - это наука, которая должна быть на уровне философии или первой после философии. Поэтому начну с простого – с закона сохранения мощности, который по рангу среди законов Природы стоит выше закона сохранения энергии. Схематично этот закон можно изобразить в виде схемы (рис.1)

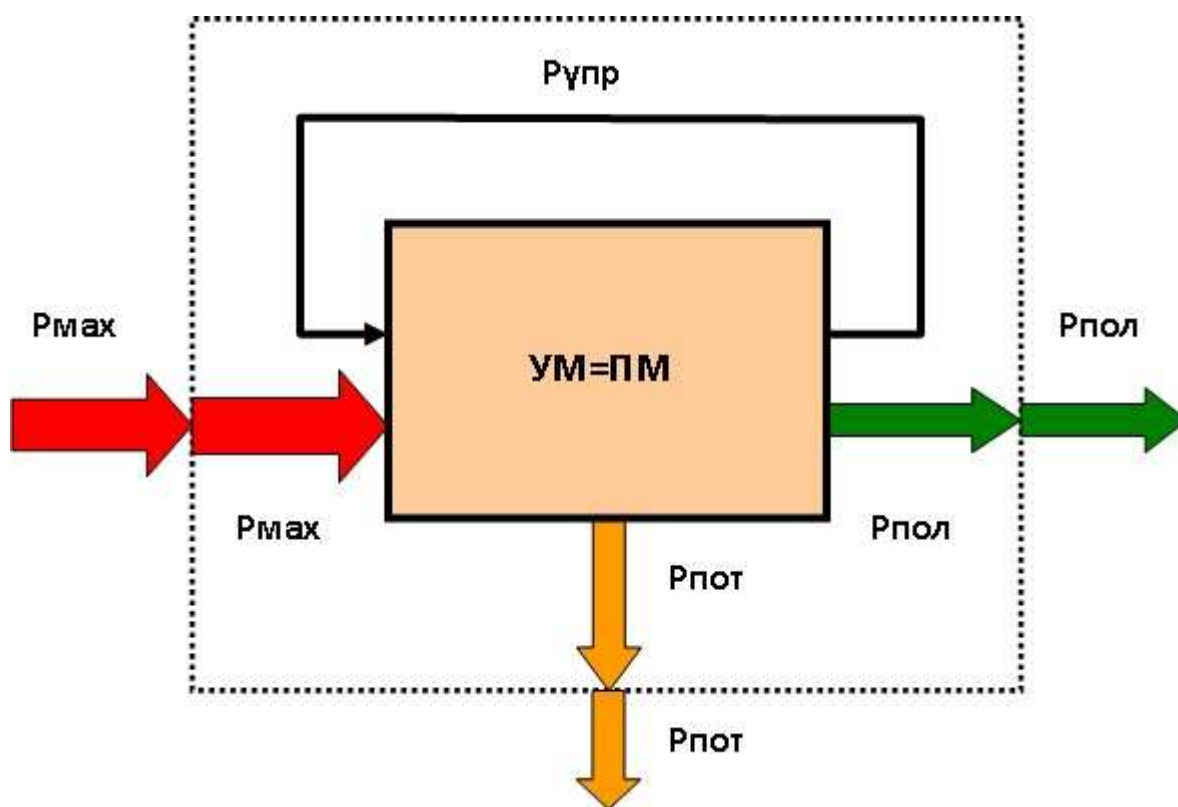


Рис.1. Схема преобразователя мощности.

Закон сохранения мощности гласит, что $Р_{мах} = Р_{пот} + Р_{пол}$, где $Р_{мах}$ – мощность, поступающая на вход преобразователя, $Р_{пот}$ – мощность потерь, $Р_{пол}$ – полезная мощность (мощность, потраченная с пользой). Если мощность потерь изменит свое направление, то преобразователь мощности превратится в

энергогенератор, такой преобразователь будет извлекать мощность из окружающей среды и направлять в нагрузку, превращая её в часть мощности полезной. Наглядным примером является гидрогенератор, который извлекает мощность из текущего потока воды и превращает её в мощность электрического тока. Так что сделать устройство с $CE > 1$ не так уж и сложно. Главное, как на это посмотреть.

Теперь обратимся к простой кибернетической схеме (рис.2). Эта схема позволяет оценить направление потоков информации, но не позволяет понять, как эта схема реально работает.



Рис.2. Простая схема кибернетической системы.

Поэтому рассмотрим новую схему, на которой кроме потоков информации указаны потоки энергии (рис.3). Из этого базового элемента можно создавать кибернетические системы любой сложности, которые по образу и подобию будут функционально и фрактально подобны базовому элементу. Не это ли положение нашло своё отражение в Библии? Такой функциональный элемент (объект) легко оформить в виде компьютерной подпрограммы, и тогда любой компьютер по наперед заданному алгоритму, описывающему очень простой порядок сборки сложной кибернетической системы из набора более простых, сможет создать саморазвивающуюся компьютерную программу, которой, не исключая, повезет стать искусственным интеллектом. Но и в случае, если такая программа не дотянет до искусственного интеллекта, многие программы можно сделать способными самопроизвольно усложняться до уровня, позволяющего решать сложные задачи. От таких программ до искусственного интеллекта всего один шаг.



Рис.3. Более реальная схема базового элемента кибернетической системы.

Теперь постараемся понять, как функционирует производственный комплекс и что такое стоимость продукта труда. С точки зрения физики любой завод – это усилитель мощности, в котором из сырья с помощью поступающей извне энергии создается новое вещество с иной организацией, т.е., из одной первичной информации создается по заранее заданной программе, в которой задействованы как машины, так и люди, другая первичная информация, в которой нуждаются люди. Этот факт можно отразить простой схемой (рис.4)



Рис.4. Усилитель мощности.

Назначение усилителя мощности - получать на выходе поток полезной мощности (синяя стрелка), которая по величине должна быть больше мощности, идущей на управление (желтая стрелка). Полезная мощность иногда нужна сама по себе, а чаще с её помощью происходит трансформация вещества из одной формы в другую. Питается такой усилитель потоками внешней энергии (красная стрелка), часть этой энергии безвозвратно теряется (коричневая стрелка). В любом усилителе мощности обязательно присутствие оператора (человек за пультом). Оператором может быть человек, компьютер или совокупность законов природы.

Теперь попробуем понять, что такое с точки зрения энергоинформационной теории экономики такое простое понятие как стоимость. Над разгадкой этой тайны экономисты бьются уже не первый век. Карл Маркс, опираясь на работы своих предшественников, Смита и Рикардо, принял, что стоимость – это общественно необходимое время, которое тратится на производство конкретного товара. Из российских авторов можно назвать Побиска Кузнецова и Демина А.И.

Для своего времени Карл Маркс был прав с достаточно высокой точностью, так как в то время энерговооруженность (мощность) рабочих мест была примерно одинаковой в ряде европейских стран, таких как Англия, Голландия, Франция и Германия. Свой «Капитал» Маркс писал как раз на анализе экономики именно этих стран. Но если мы сравним в тот же период экономики Англии и племени мумба-юмба в Африке, то придем к выводу, что мощности на рабочих местах в обеих странах уже отличались в сотни и тысячи раз. Поэтому сравнивать стоимость товаров, произведенных в Англии и в Африке по затратам времени уже нельзя, но зато это делает для Англии крайне выгодным обмен стеклянных бус на алмазы.

Информационная теория экономики Демина А.И. заслуживает самого пристального внимания, так как, несмотря на незначительные недостатки, позволяет рассмотреть экономические процессы в динамике и в единстве. То, что Демин А.И. не прибегает к понятию усилителя мощности, опираясь на кибернетические схемы, смог прийти к правильным заключениям: о первостепенной важности фундаментальных знаний, о важности технологий с высоким КПД и о том, что стоимость создается, а производственно-хозяйственная деятельность человека поддерживается исключительно за счет мощных источников внешней энергии – это важнейший обобщенный вывод из его монографии. Сравнение его книг «**Информационная теория экономики. Макромодель**» и «**Парадигма дуализма: пространство - время, информация – энергия**» с материалами на его сайтах <http://trutheconomic.narod.ru> и <http://prvinform.narod.ru/> показывает, что на сайтах его теория изложена более концентрировано, с формулировкой четырёх законов экономики:

1. **закон стоимости товара - стоимость товара определяется стоимостью труда, затраченного на его производство;**
2. **закон сохранения стоимости - стоимость сохраняется «во все времена и во всех местах»;**
3. **закон стоимостного баланса - суммарная стоимость товаров всегда равна суммарной стоимости общественных затрат на их производство.**

4. ***стоимость труда измеряется энергозатратами труда на производство определенных товаров (продуктов труда), а это означает, что весь внутренний валовой продукт (ВВП), является не результатом физического труда людей, а практически полностью является прибавочной стоимостью. Экономика развитых государств держится на огромном росте энергопотребления!***

К сожалению, идеи Демина А.И. обществом с 1996 года в целом так и не приняты или не поняты. И очень жаль, что Президент РФ Путин В.В. оставил его письмо без внимания, что привело к потере многих лет. Но исправить ошибку, Владимир Владимирович, никогда не поздно. Идеи Демина А.И. стоят того.

Энергоинформационная экономика позволяет прийти к выводу, что стоимость – это общественно необходимые затраты энергии (произведенная работа в физическом смысле), которые можно рассчитать по простой формуле:

$Ст = Т * М = Е$, где Ст – стоимость, Т – время работы усилителя мощности, М – мощность усилителя мощности, Е – потраченная энергия.

Усилителем мощности в руках человека может быть что угодно – дрель, АЭС, атомная бомба или любое производство. Так что Карл Маркс в определении стоимости ошибся незначительно и его ошибка легко объяснима уровнем развития науки и техники того времени, в котором он жил и трудился. Ошибся Маркс в другом - о роли в экономических процессах уже известных социальных феноменов – частных финансовых систем, которые в то время назывались просто – банки. Сделал он это по незнанию, или его попросили деятели частных финансовых империй, мне неизвестно. Хотя некоторые исследователи считают, что Маркс был знаком с Ротшильдами, которые к этому времени установили полный контроль над финансами Германии, Франции, Италии, Англии и Австрии, водрузив свою пятиконечную звезду над Западной Европой.

Зная, что труд и стоимость тесно связаны, необходимо дать определение труда с точки зрения энергоинформационной экономики и теории стоимости. Труд – это управление потоками невидимой и неосязаемой материи (эфира), видимого и осязаемого вещества, энергии и информации. Человек в любой системе выполняет роль управленца. Человек рождается уже готовым к управлению. Только одни управляют государствами или коллективами людей, другие денежными потоками, третьи управляют станками или компьютерами на своем рабочем месте, а четвертые громкими криками и плачем пока еще управляют только своими родителями. Стоимость – это произведение мощности управляемого человеком энергетического потока на общественно необходимое время управления. Два товара, на производство которых потрачено равное количество энергии, равны по стоимости. Если мощности всех рабочих мест в обществе равны друг другу, то в рамках данного общества стоимость можно сравнивать по времени, которое необходимо для производства товара (продукта труда). Попутно мы должны понять, что стоимость имеется у любого продукта труда, а значит и у любого товара, так как любая производственная деятельность, как вообще любая деятельность, требует затрат энергии, как самого человека, так и управляемых им машин и систем.

Конечно, определение стоимости через затраченную энергию не охватывает все тонкости современной экономики и социальных отношений. Но учет информации о затраченной энергии (выполненной работе) позволяет приблизить экономику к уровню развития физики, создать из вульгарной и эмпирической экономики (алэкономии), стоящую в настоящее время на уровне алхимии, более точную науку. Нынешнюю экономику назвать наукой никак нельзя, ибо поведение многих экономистов при объяснении самых простых явлений в экономике очень часто напоминает танцы шамана с бубном. По мнению некоторых исследователей, экономика – это искусство очищать чужие карманы без применения насилия. В наше время перед работой проще перекреститься и помолиться, доверив всё остальное Богу, чем действовать по советам экономистов, особенно из клана либералов. Танцами с бубном загипнотизировать производителей и руководителей государств можно, но вот объяснить процессы в экономике удастся не всегда, особенно когда экономисты начинают рассуждать о роли денег и истинных причинах современного системного кризиса. Так и врачи, когда ничем уже не могут помочь, стараются внушить умирающему больному, что скоро ему станет лучше...

С позиции теории информации, нет никакой разницы между энергией и стоимостью. И та и другая – это информация. Просто понятие энергии важно тогда, когда мы рассматриваем процесс производства как физический процесс. А вот когда мы полученную продукцию (продукт труда) пытаемся распределить среди членов общества, то тут легче и лучше пользоваться такой категорией как стоимость, которая включает в себе информацию о затраченной энергии, о совершенной над товаром (продуктом труда) с помощью усилителей мощности работой, о тех умственных муках, которые вынуждены пережить некоторые собратья, чтобы другие могли получить доступ к необходимым благам – пище, теплу, свободному времени, развлечениям, творчеству и труду. Информация о затратах энергии в форме стоимости более понятна людям, легко передается на любом носителе, в том числе деньгах. Каждая денежка – это маленькая флешка, на которой записана некая информация, важная как для конкретного человека, так и для общества в целом. Наряду с законом сохранения энергии в Природе, в экономике существует закон стоимости, который показывает, как энергия, как категория физическая, при производстве превращается к стоимости, категорию экономическую и финансовую, а также закон сохранения стоимости, суть которого заключается в том, что стоимость, созданная в процессе производства услуги или товара, в дальнейшем никуда не исчезает, а только переходит (переписывается) с одного товара на другой, пока не будет уничтожена через механизм списания или амортизации имущества, принятый в конкретном обществе или государстве.

Итак, мы научились рассчитывать стоимость товара, если он проходит через один усилитель мощности. А если товарная масса проходит через два и более усилителей мощности, то итоговую стоимость товара можно рассчитать через сумму затрат энергии в каждом усилителе. Если мы имеем два таких усилителя, то схематично процесс формирования стоимости выглядит так (рис.5):

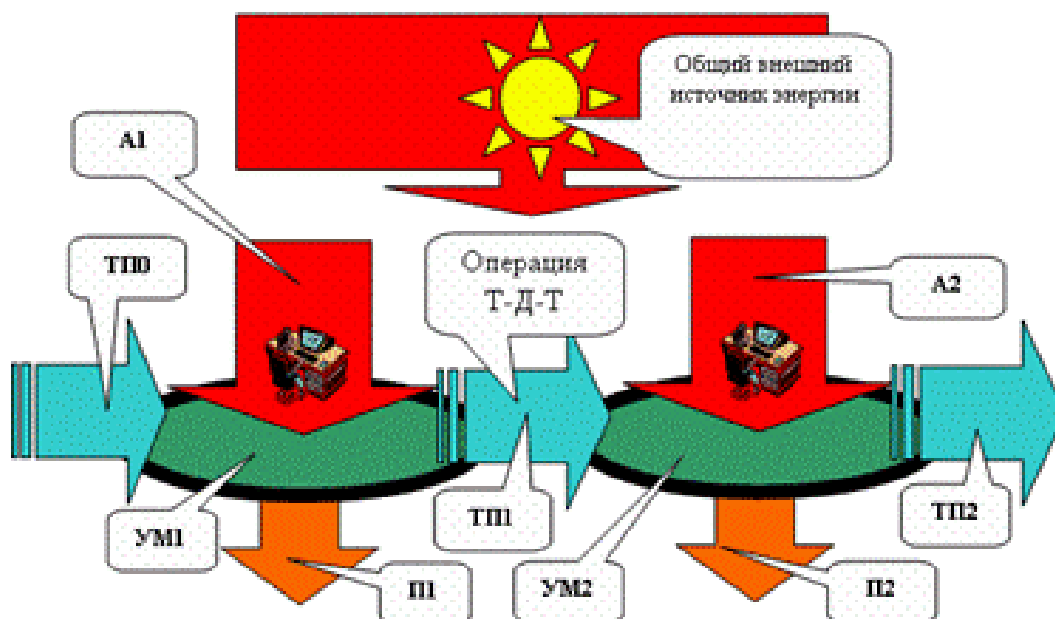


Рис.5. Формирование стоимости при прохождении товарной массы через два усилителя мощности.

Стоимость товара после выхода из второго усилителя будет рассчитываться по формуле

$$Ст2 = Ст0 + A1 + A2,$$

где Ст2 – конечная стоимость товара, Ст0 – стоимость товара на входе первого усилителя, A1 – затраты энергии в первом усилителе мощности (УМ1), A2 – затраты энергии во втором усилителе мощности (УМ2). При подсчете стоимости потери энергии не учитываются. Для последовательности из N усилителей мощности эта формула принимает простой вид:

$$СтN = Ст0 + A1 + A2 + \dots + AN.$$

На практике при торговых операциях люди оперируют не стоимостью, а ценами. Поэтому необходимо с самого начала определиться, что стоимость у товара (продукта труда) может быть в полном соответствии с законом сохранения энергии и стоимости только одна. А вот цен, как субъективных оценок стоимости продавцами и покупателями, может быть великое множество. Этот простой факт давно уже нашел свое отражение в такой бухгалтерской программе, как «1С:Бухгалтерский учет», в которой в специальном справочнике можно для каждого товара задать сразу несколько цен для разных категорий покупателей.

Чем интересна цена? Тем, что в цене, как многомерной функции, одним из аргументов которой обязательно является стоимость, всегда можно учесть массу факторов, учесть интересы, как покупателя, так и продавца. Именно для цены справедлив закон спроса и предложения, а вот стоимость ни покупатель, ни продавец изменить не могут, не имеют права, так как стоимость – это объективная информация, а цена – информация сугубо субъективная. Над стоимостью властно только время, любой продукт труда (товар) для стоимости – это носитель памяти. Информация о стоимости и ценах параллельно фиксируется в сопроводительной бухгалтерской документации. Производитель всегда продает свое прошлое, а покупатель при покупке товара приобретает себе будущее. Поэтому с точки

зрения производителя стоимость – это потраченная энергия, а с точки зрения покупателя цена на данный товар, которую он готов заплатить, это энергия, которую он получит дополнительно или сумеет сэкономить, если будет использовать этот товар по его назначению. Именно по этой причине производитель не может продать свой товар по цене ниже себестоимости, а покупатель нередко готов заплатить за товар любую цену, если игра стоит свеч.

Теперь перейдем к более сложным процессам, в которых принимают участие люди, товары и деньги. Многие из образованных людей нашего поколения, обязательно изучающих политэкономия, помнят одну из формул Карла Маркса

$D - T - P - T^* - D^*$.

Таким видел Карл Маркс процесс создания добавленной D^* - D стоимости. Он пришел к выводу, что стоимость создается исключительно в процессе производства P , в процессе торговли новая стоимость не создается, но она в торговле может проявляться, особенно тогда, когда производитель вынужден выбрасывать на рынок товары по цене чуть выше себестоимости, но ниже конечной стоимости. Тогда недополученную производителем стоимость получает торговая сеть. Или банк, когда ему достается имущество в счет погашения долгов. Вот так просто получается, что энергию при производстве тратит производитель, а пользу от этих затрат энергии извлекает кто-то другой через механизм нечестного обмена.

Вынужден повторить, что Маркс ошибся в определении стоимости. Он считал, что стоимость – это информация о потраченном времени, хотя с научной точки зрения, с точки зрения энергоинформационной экономики, стоимость – это информация о потраченной энергии (совершенной работе). Обращаю внимание, что стоимость – это информация, это информационный признак (свойство) товара. Давайте изобразим формулу Маркса в виде схемы (рис.6):

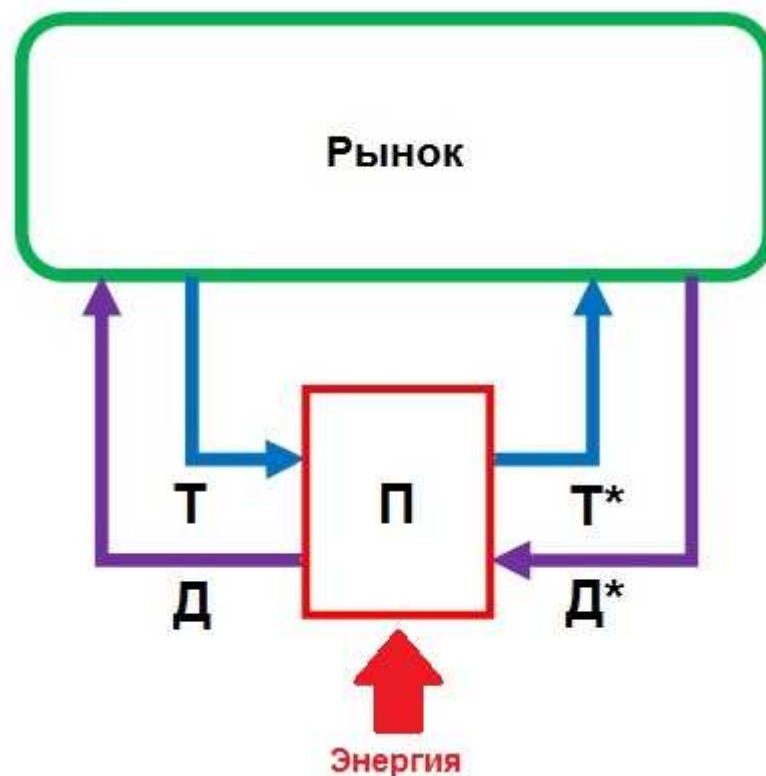


Рис.6. Процесс формирования добавленной стоимости по Карлу Марксу.

Рассмотрим эту схему более подробно. Перед началом очередного экономического цикла производитель, владелец производства П, закупает на деньги Д товар Т - необходимое сырье и материалы, рабочую силу, энергоносители и т.д. Затем все это запускается в производство П, во время которого тратится энергия (показано красной стрелкой). На выходе производства получается готовый товар Т*, который выбрасывается на рынок, где этот товар обменивается путем продажи на денежную массу Д*. Прибыль $Д^* - Д$ согласно энергоинформационной теории экономики равна той энергии, которая была использована во время производства. **Т.е., Энергия = $Д^* - Д$.**

На рис.7. показан процесс роста стоимости товара (продукта) за счет произведенной над товаром работы, как в физическом, так и в экономическом смысле. На входе себестоимость Д, под которую предприниматель берет кредит Д, или использует свои оборотные средства, а на выходе – полная стоимость Д*, которую предприниматель извлекает или хочет извлечь при продаже товара. Хотеть-то он может, но кто же ему даст? Денег для этого на рынке недостаточно(!!!), а тут еще надо ссудный процент, кровь из носа, в банк вернуть. Но даже при ссудном проценте, равном нулю, нет на рынке денег на всю сумму Д*, там только Д, и не копейкой или центом больше. И если в процессе производства тратится много энергии, то разница $Д^* - Д$ может достигать огромных значений, и вся эта добавленная стоимость как в натуральном виде, так и в денежном, скорее всего, достается даром частным банкирам, если предприниматель не сумеет рассчитаться по долгам перед банком.

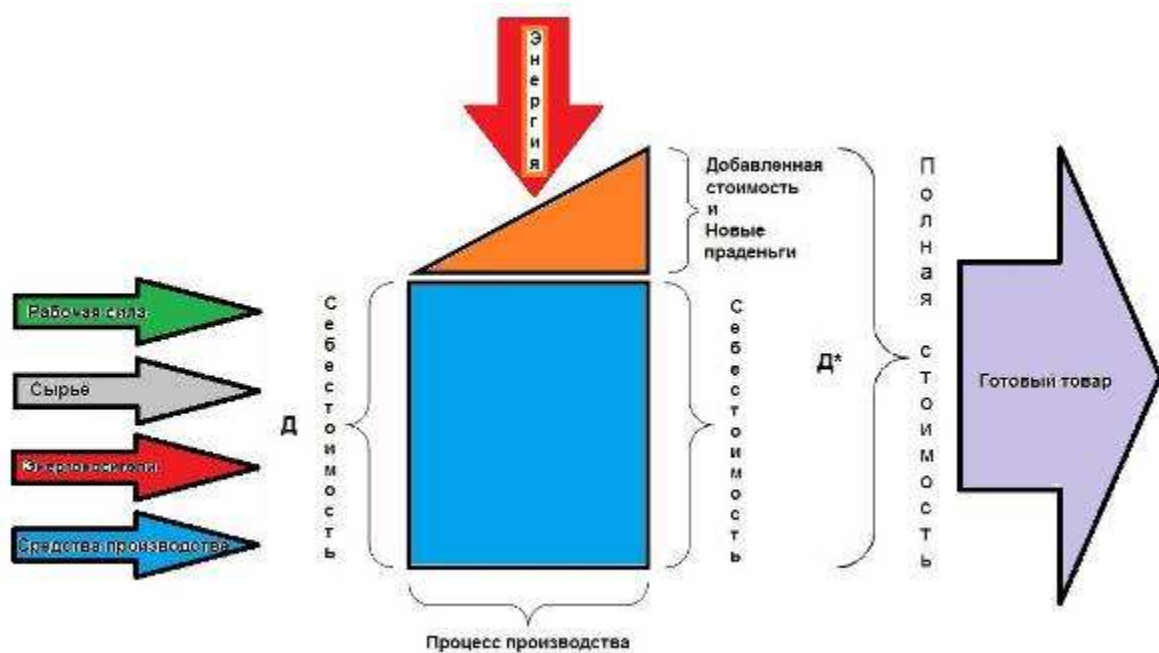


Рис.7. Генерация добавленной стоимости и новых денег в процессе производства.

Предлагая свою формулу, Маркс, видимо, предполагал, что рынок настолько ёмкий, что там можно любой товар без всяких проблем обменять на желаемую денежную массу (и обратно), объем которой равен стоимости товара, что **параллельно с производством товара происходит производство денег**, которые одновременно с товарами выбрасываются на рынок, поддерживая, таким образом, товарно-денежное равновесие. Значит, в экономике кроме производителей товаров и услуг должен быть кто-то, кто обязан производить деньги по цене затрат, и вбрасывать их на рынок (в экономику) без затрат со стороны производителей и потребителей, но пользоваться которыми производители и потребители могли бы по номиналу.

Производство денег, как известно, называется денежной эмиссией. И в настоящее время эта функция узурпирована либо частными финансовыми системами, либо этой функцией наделены центральные банки, странным образом получивших в капиталистических странах независимость от государства. Основная часть капиталистических государств лишена по собственной инициативе права (оскопили сами себя) на денежную эмиссию, что вынуждает их приобретать необходимую сумму денег по номиналу в обмен на так называемые долговые обязательства. Банкам денежная эмиссия либо ничего не стоит, либо стоим печати размаляванной бумаги, пусть и хорошего качества, а государство почему-то должно продавать часть себя в долг Центральному Банку. Странный механизм обмена бумаги на пушнину. Этот механизм получения государствами денег через формирование и увеличение государственного долга перед частными финансовыми конторами (лавочками) приводит к тому, что государства оказываются в долгах, как в шелках. Тут тебе и веревка и кусок мыла. Мне странно, что капиталистическое государство не может само своей властью принять решение о денежной эмиссии. Что этому мешает? Неужели демократия? Почему-то эта демократия не помешала убить Каддафи, а вот изменить правила функционирования финансовой системы демократия почему-то мешает? Может этому мешает пресловутый догмат о священности частной собственности? Но этот догмат не мешает президенту США замораживать счета неугодных политиков

и государств! Лично я пришел к выводу, что виновата в этом зашоренность политиков и способность людей часто действовать так, как велют некие догмы, а также страх не выглядеть белой вороной в силу того, что такому политику для принятия верного решения элементарно не хватает правильных знаний. Таков человек, пока ему не покажут Землю с высоты в тысячу километров, он будет верить, что Земля стоит на трех китах. Странным исключением среди капиталистических стран является Англия, хотя, наверное, Англия только старается казаться капиталистическим государством, а на самом деле – это глубоко модернизированная единственная в своем роде феодальная монархия. А для любого монарха денежная эмиссия это не только право от Бога, но и святая обязанность перед подданными. Поэтому Центральный Банк Англии всю прибыль от денежной эмиссии направляет в бюджет Англии. Повторяю, всю денежную эмиссию! А чем Россия хуже!

Считаю, что многие так называемые революции происходили потому, что люди, производители товаров и создатели идей, не находили на рынке, который был и будет всегда как площадка для обмена товаров на деньги и денег на товары, возможности продать свои товары, услуги и идеи, так как на рынке в те времена искусственно или случайно создавался заметный дефицит свободных денег на руках покупателей (потребителей). Это заблуждение Маркса не было исправлено его последователями, поэтому такой марксизм породил такие явления как кровавый троцкизм, отторгнутый русским народом. Но и сам русский народ до последнего времени эту ошибку не исправил.

Нехватка денег на рынке - это и есть тот фактор, когда верхи не могут, а низы не хотят. И не хотят как раз низы социально активные и сытые, у которых вдруг перед кризисом открываются широкие возможности, а в кризис вдруг эти возможности уничтожаются. Низы винят власть (верхи), власть обвиняет низы в экстремизме и начинает репрессии, но и те и другие в упор не видят третьего игрока – частного финансиста-ростовщика, который только и ждет, чтобы начать финансировать гражданскую войну. Когда в обществе на рынке банально не хватает денег, чтобы организовать простое производство продуктов питания, одежды, организовать работу транспорта, связи, школ, больниц, то остановить массы не сможет никакой ОМОН. Какой из государства атаман, если у него нет золотого запаса! Революции, как закономерный этап любого кризиса перепроизводства, прекрасно освоены частными финансистами для давления на государство или даже для разрушения государства, если государственные органы управления не следуют указанию частных финансистов. Зеленый росток способен пробить 10 и более см асфальта, чтобы прорваться к солнцу и теплу, так и люди в некоторых случаях способны голыми руками пробивать металлические стены. И финансисты прекрасно этим пользуются, направляя энергию недовольства государственной властью на слом государственных институтов, которые не нравятся банкирам и акционерам частных финансовых компаний. И умеют при этом остаться вне подозрений в государственной измене. Особенностью многих революций стало то, что они подспудно готовились и затем по мере развития управлялись частными банкирами, которым, как мудрой обезьяне, наблюдающей за схваткой льва и тигра, и достаются все плоды как от победы, так и от поражения революции. В этой игре частные финансисты практически никогда не проигрывают. Если побеждает тигр, то они помогают льву, а если побеждает лев, то они помогают тигру, предоставляя по очереди кредиты то тому, то другому, чтобы тигр со львом бились до самой смерти, но при этом не забывали выплачивать свой долг и проценты по нему. Сами же деньги частные финансисты

эмитируют из воздуха! Так за что борются тигр со львом? За воздух? А если вместо того, чтобы драться между собой, показать обезьяне (частному банкиру) место под хвостом, а затем тигру и льву начать эмитировать новые деньги вместе. Чем такие деньги хуже тех, что печатает или эмитирует частный банкир? Да ничем!

Когда денег на рынке было достаточно, а такое было в раннем средневековье, то в обществе наблюдался буквально взрыв по всем направлениям. Народы богатели, да так, что крестьяне ходили в серебряными и золотыми украшениями, а правители могли себе позволить содержать мощные армии, строить города, соборы, крепости, мосты, флоты, развивать науку, культуру, медицину и т.д. На этот период приходится период активности ордена Тамплиеров, у которых странным образом всегда были деньги. Тайна этого периода кроется в том, что деньги принадлежали монархам, а значит государству и обществу. Прошу на этот момент обратить внимание особо - **деньги были общими, хотя и царскими или королевскими, и государство в лице монархов заботилось, как могло о наполнение рынка достаточным объемом денег.** Да и желающих подделать золотые монеты было немало. Тем более подпольно изготовленные, но золотые монеты в цене своей не теряли, так как ценность золотой монеты определялось её золотым содержанием. Любой монарх понимал, что сила его государства зависит от объема денег, вращающихся на его рынке. Так как деньги были в виде золотых монет, то часть этих монет превращалась в накопления и золотые украшения, часть денег физически изнашивалась, одновременно росла масса выпускаемых товаров и услуг. В результате деньги уходили с рынка, товарно-денежное равновесие сдвигалось в сторону товарной массы, что требовало постоянной дополнительной чеканки золотых монет царскими или королевскими монетными дворами с последующим вбросом их на рынок через помощников и вассалов монарха, а также через всех, кто хотел превратить свое золото в деньги. А золота на приисках и в шахтах становилось все меньше и меньше. Добыча золота падала, а экономика все росла и росла.

Темпы роста экономики, темпы роста энергопроизводства и энергопотребления с некоторого момента истории стали превышать темпы роста добычи золота. Сразу же возникли все предпосылки для капиталистических революций, точнее для революций вообще – дефицит денег. Самыми главными буржуа становились бывшие феодалы и дворяне, а вместе с ними и презираемые всеми ростовщики, так как эти люди умели работать с новой формой денег - бумажными деньгами. И все старались стать собственниками денег, получить в своё распоряжение печатный станок или монетный двор. Первым важным шагом первых буржуазных революций в Голландии, Англии или Франции была приватизация финансовой ветви государственной власти. Ростовщики, обернувшись революционерами, буквально с кровью вырывали у свергаемых монархов вместе с отрубленными головами право управлять в сфере финансов. Частные банки под надуманным предлогом, что государства не в состоянии правильно управлять финансами, присваивали себе и только себе право выпускать деньги, которые стали называться банковскими расписками или банкнотами. Началась эра бумажных денег, золото выполняло свои функции как меры стоимости уже чисто формально. После установления в капиталистических странах частной собственности на деньги, денежную эмиссию и денежное обращение государство попадало под полный контроль акционеров частных банков и банкиры правдами и неправдами заставляли государства ограничить свои финансовые возможности налоговыми поступлениями и прибылями от войн, если эти прибыли удавалось получить. Но,

как правило, любая государственная активность, в том числе и военная, приводила к необходимости брать кредиты в частных банках, что превращало государства в вечных должников банкиров-ростовщиков и вечных агрессоров. История Англии и США это подтверждает. Что ж, поделом, раз государства отказались от своего первородства – права владеть деньгами и выпускать новые деньги, выбрасывая их на рынок для поддержания товарно-денежного равновесия во имя интересов всех членов общества.

Рассмотрим суть ошибки Маркса относительно частных бумажных (да и безналичных тоже) денег более подробно. И к каким следствиям это приводит в условиях современной финансовой системы. Дело в том, что в наше время любой производитель взять деньги под свое производство может только в банке, оформив кредит, так как банкиры вместе с государством стремятся собрать деньги в свои закрома. На рынке свободных денег нет. Собственных оборотных средств предприниматели (производители) лишаются по двум причинам – необходимость выплачивать ссудный процент банкам и налоги государству. Поэтому количество денег в капиталистической экономике равно сумме долгов, точнее тех денег, которые остались от кредитов и еще не вернулись в банк. Сами по себе деньги по щучьему велению не размножаются. А это означает, что любой кредит, как и собственные оборотные средства, позволяет закупить всё необходимое для производства и даже закончить производство. Эту сумму назовем себестоимостью. После окончания производства готовый товар T^* отправляется на рынок и производитель надеется продать его по цене (стоимости) равной D^* . Разность D^*-D – это прибыль. В настоящее время эта разность может теоретически достигать огромных значений, так как любое современное производство требует огромных затрат энергии. В современном производстве конечная стоимость товара может в несколько раз превосходить себестоимость.

Так вот, из-за того, что на рынке имеется денежная масса только в объеме D , продать весь товар можно только на сумму D , так как деньги в этом количестве предприниматель обязан, при ссудном проценте равном нулю, вернуть в банк в счет погашения своего долга, что равноценно отказу от прибыли. Либо продать часть товара на сумму D , а вот товар на сумму D^*-D останется на складе. **А это означает, что перед нами раскрывается механизм формирования кризиса перепроизводства.** Эта причина заключается в том, что при любом производстве создается новая стоимость, которая должна будет в последующем найти на рынке соответствующую сумму новых денег. **А этих денег там нет. Чтобы предотвратить кризис, следует эту денежную массу в экономику (на рынок) как-то вбросить. С пользой для общества, но без осложнения жизни производителям и потребителям. Банкиры слишком жадны, чтобы заниматься такой благотворительностью. Им надо делать деньги из денег.**

И что интересно, ссудный процент, если его величина небольшая, похоже, на формирование кризиса, не влияет. Особенно, если процент на кредит арвен расходам банка за тот же период. **Банковский кредит, да и использование денег за счет собственных оборотных средств, не в состоянии вбросить на рынок (в экономику) денежную массу в объеме D^*-D , что ведет к постепенному затовариванию складов производителей, а также полок и витрин магазинов.** Глаз видит, а до зубов не доходит. Вот если бы предприятия, начав производство, как на заемные, так и на свои деньги, сообщало в специальный орган государства, какую прибыль оно собирается получить, если

продаст весь созданный товар, то государство могло бы информацию о планируемой прибыли использовать для увеличения соответствующих статей государственного бюджета. В СССР что-то похожее одно время делалось, но ошибкой было то, что государство изымало у предприятия всю прибыль, а надо было прибыль оставлять предприятию, но одновременно на сумму, равную прибыли, увеличивать государственный бюджет. Тогда бы на рынке в СССР не было бы избытка денег. Видимо КПСС не хотела, чтобы коллективы предприятий стали свободными с помощью своего труда. Лишние деньги – это самое мощное оружие пролетариата.

Из-за недостатка свободных денег развивается товарно-денежный запор, своеобразная «странгуляционная» (из-за резкого дефицита денег – крови экономики) непроходимость в экономике и прочих сферах человеческой деятельности, для ликвидации которого государственным мужам приходится тратить деньги налогоплательщиков и работать в качестве хирургов уже своими руками напрямую, часто без перчаток, не прибегая к помощи финансовой системы, а наоборот, спасая её, как приходится использовать клизму или оперативное вмешательство медикам для избавления человека от запора или непроходимости, зная, что заложенные в организме человека рефлексy не справятся с этой болячкой сами. И получается как в сказке – битый небитого везет. Так что **то, что мы товарное изобилие совсем недавно считали за основное преимущество капитализма перед социализмом, на деле является симптомом неизлечимого в рамках капитализма смертельного для всего общества заболевания,** подобно тому, как опасен для каждого человека запор или кишечная непроходимость. Существующая капиталистическая финансовая система не учитывает или отказывается учитывать факт роста стоимости товарной массы в процессе производства, это объективно ведет к тому, что частная финансовая система не позволяет обществу распределить добавленную стоимость, которая создается в экономике за целый год. Добавленная стоимость, которую создает экономика за год – это валовый внутренний продукт – ВВП. Если сравнивать экономику с электронной схемой, то каждое предприятие (производство) можно и нужно рассматривать в качестве аналога триода, транзистора или более сложного усилителя мощности, а точнее усилителя стоимости. Современная экономика как наука в таких понятиях пока разбирается крайне слабо. И экономисты не понимают, что банковская система, в первую очередь, частная финансовая система, представляют для экономики мощную отрицательную обратную связь, да еще с временной задержкой длительностью от года и более. Это позволяет предприятиям в течении 5-6 лет нагулять жирок, но затем в течении 5-6 лет этот жирок срезается кредиторами, а иногда кредиторы не брезгуют мясом и костями.

В 2008 году государство поступило крайне неразумно, оказав в первую очередь помощь банкам и олигархам, которые направили свои деньги на увеличение банковских запасов и стали ждать, когда у них будут брать кредиты разорившиеся предприниматели и производители. Государству надо было вначале эти деньги вбросить через бюджет на финансирование здравоохранения, образования, науки и других отраслей, за которые отвечает непосредственно государство, а банки и частные предприятия получили бы эти деньги уже после того, как они выполнили бы полезную работы для народа и государства. Всё равно эти деньги с рынка никуда бы не ушли. Но когда деньги попадают в банк, то они на долгое время исчезают с рынка, да тех пор пока кто-то не возьмет очередной кредит. Но какой смысл брать

кредит при переполненных товарами складах и магазинных полках? В таком случае товары продавать надо! И превращаются производители в торговцев или банкиров. Поэтому и строит Россия на каждом перекрестке магазины и банки, магазины и банки, магазины и банки... И существует этот парад магазинов исключительно потому, что государство в период кризиса продолжает выплачивать деньги бюджетникам, государственным служащим, безработным и т.д. Этот денежный ручеек позволяет за несколько лет предпринимателям вернуть свои деньги, реализовать прибыль и выйти на исходные позиции, чтобы начать очередной цикл, где из будут стричь налысо или забирать весь «лишний» мед. МВФ же в подобных ситуациях требует от государства уменьшения социальных расходов, что в конечном итоге ведет к краху и банкротству государства. Каждый гражданин России прекрасно знает, что жить в достатке можно только будучи банкиром, потому что любая производственная деятельность убыточна и разорительна. Вот только причиной своих разорений предприниматели считают всё, что угодно, но только не банки. Поэтому молодежь бессмысленно и кроваво бунтует, ибо хочет жить по-человечески, а приходится жить как всегда.

Раз средний производитель при капитализме в принципе не может продать произведенный товар с прибылью, то ему остается несколько вариантов. Самый простой – продать товар по себестоимости. Это для производителя может быть выходом, так как можно жить в объеме оборота денежной массы D . Но тогда возникает простой вопрос – а кто в таком случае присвоит добавленную стоимость, которой за год набегают с ВВП? Ответ на него простой – эту добавленную стоимость присвоит тот, кто имеет деньги или может их в любой момент напечатать (эмитировать) в необходимом объеме. Так в реальности и происходит. И чем мощнее завод, чем больше он тратит энергии, тем больше добавленной стоимости он создает, и тем богаче становятся банкиры, предоставляющие кредиты производителям. Везет и торговцам, у которых есть тесные связи с банками.

Второй вариант уравнивания на рынке товарной массы с денежной использовали во время кризиса 1929 – 1932 гг. Тогда в массовом порядке уничтожали «лишнюю» продукцию – молоко сливали в моря и реки, томаты запаховали, зерно сжигали. И все ради того, чтобы цены не упали. Хотя в тех условиях снижение цен могло быть вполне разумным выходом, который активно использовался Сталиным, когда в его время ежегодно снижались цены на товары народного потребления. Но Сталин имел в своих руках государственную финансовую систему, все деньги шли на пользу всему народу. А в Америке так поступить не дали хозяева ФРС, им важно было подчинить народ США и отобрать у него все золото. Что они и сделали. И в этом им помог Теодор Рузвельт, издавший указ о продаже золота, кроме обручальных колец, Федеральному резерву по фиксированной цене.

Третий вариант заключается в вывозе «излишка» товара на чужой рынок, особенно под прикрытием авианосцев и крылатых ракет. Проще всего, в качестве такого рынка использовать рынок колоний. Поэтому метрополии запрещали колониям производить товар, кроме сырья, на вырученные от продажи которого жители колоний и покупали «излишки» товаров, производящихся в метрополии. Но когда этот рынок исчерпывал свои возможности, капиталистические страны под мудрым давлением на них со стороны своих финансистов, начинали между собой войны, чтобы победители могли решить свои проблемы за счет

побежденных. Такова истинная причина всех последних войн, в том числе Первой и Второй мировых. Именно погоня за прибылью при неумении делать прибыль на месте её создания, в своей стране, заставляет финансистов принуждать производителей перестраивать экономику на военный лад, что заодно резко увеличивает потребность в кредите. Такие вот дела. А разная идеология в воюющих государствах только предлог для втягивания этих государств в военный конфликт. Подконтрольные финансистам СМИ это умеют делать мастерски. Это проявляется наглядно и в наше время, когда Россия, пожелавшая стать своим в доску парнем для ведущих капиталистических стран, по-прежнему остается мальчиком для битья, на которую такие страны, как США или Англия, стремятся натравить таких соседей, как Китай, Афганистан, Пакистан, Катар, Польшу или Прибалтику. Даже Украину с её русским населением хотят натравить на Россию.

В рамках указанного механизма формирования кризиса перепроизводства понятен и механизм капиталистической конкуренции. В своей простой схеме я свел всех производителей к одному и пришел к выводу, что при капитализме производители, организующие свои дела за счет кредитов, и даже на свои оборотные средства, получить прибыль никак не могут. Часть товара (продукции) остается не проданной по объективным законам, и связано это с тем, что частные банки, отобрав у государства и монополизировав денежную эмиссию, предоставляя кредиты, не только забывают вбросить на рынок деньги для возврата ссудного процента, они забывают вбрасывать на рынок денежную массу под прирост стоимости товарных потоков, которая неизбежно происходит во время производства товаров. Не делают сами, и не позволяют делать это государству или самим предприятиям. Если бы банки вбрасывали эти деньги в экономику бесплатно для производителей и покупателям, так как, например, предлагал Гринспен - разбрасывать их с вертолета, то кризисы перепроизводства не возникали бы. Но и прибыли у банкиров были бы мизерными. Зато игра бы продолжилась с начала. И так можно водить за нос народы хоть тысячу лет. Правда, государство от такой выходки со стороны банков тоже не получало бы никакой выгоды и пользы, что заставляло бы его зверствовать на налоговом поле. А вот те, кому достались бы сброшенные деньги, могли бы немного порадоваться счастливому случаю.

К сожалению, частные банки на такую «благотворительность» для всего общества не способны. Поэтому производители и все, кому не лень, устраивают самую настоящую драку, и не только «культурными» способами, чтобы вырвать «свою прибыль» у другого. Обратите внимание, вместо того, чтобы поставить на место зарвавшихся финансистов, все наперегонки включаются в войну под названием «все против всех». Государство в эту борьбу тоже подливает немало бензина, поддерживая эту борьбу соответствующими законами. Чего стоит положение в Гражданском Кодексе, что целью деятельности предпринимательской деятельности является прибыль! А этой прибыли не будет, пока не будет проведен вброс в экономику недостающих для получения этой прибыли денег. При этом решать эту проблему путем предоставления нового кредита – это тушить пожар бензином. Это только ухудшает ситуацию, но не сразу, а через год или два. В результате по теории вероятности часть производителей будет заканчивать год с прибылью, а остальные - с убытками. И вторая группа производителей сохраняет возможность трудиться на благо общества только до тех пор, пока есть возможность покрывать свои долги частью своего имущества. А так как счастье переменчиво, то год на год не приходится. Убытки одного года покрываются прибылью другого года. И только некоторым не везет капитально,

таким приходится объявлять себя банкротами или прыгать с мостов и небоскрёбов. Но в целом капиталисты могут продолжать свою «крысиную» возню многие десятилетия, не замечая, как их стригут налысо как мериноров ростовщики-финансисты, а самых успешных предпринимателей, независимо от того, используют они наёмную рабочую силу или нет, превращают в «крысиных королей», готовых загрызть любого, кто станет у них на пути. По России идет вал рейдерских захватов. Причина банальна – желание вырвать прибыль даже ценой вооруженного захвата предприятия нерадивого собрата. А государственные чиновники в условиях дефицита денег в бюджете вынуждены урезать расходы на образование, медицину и культуру, часто идя при этом на самые настоящие преступления, не забывая позолотить свои руки. И все ради того, чтобы выполнить указания, пардон, «рекомендации» ростовщиков. Все государства, бравшие многомиллиардные долларовые кредиты в МВФ, на своей шкуре испытали, до чего доводят рекомендации советников МВФ для поддержания так называемой макроэкономической стабильности. Прошу особо обратить внимание на то, что чем больше величина кредита, тем опаснее последствия, тем большей величины денежный дефицит развивается после окончания производства товаров – сырья, энергии и человеческого труда затрачена много, а вот получить прибыль, которая прямопропорциональна величине кредита, невозможно в принципе. Вот так жадность губит не только обезьян, но и мудрых промышленных капиталистов. Таких как, например, Генри Форд. Вот почему некоторые структуры развитых стран пользуются услугами экономических киллеров, задачей которых является уговорить лидеров государств, которых приговорили к разорению, к взятию кредита, якобы, на реализацию крупных инфраструктурных проектов. Проекты реализуются, но прибыль по ним получить не удастся. Значит приходится брать очередной кредит, потом еще, ну а дальше страна загибается, коррупция крепчает, а народ начинает бунтовать. И от цветущей страны остаются рожки и ножки. Зато все, что создается по кредитам, оказывается в руках кредиторов.

Если сравнивать современную экономику с чем-то хорошо известным, то можно сравнить мировую экономику с пчелиным ульем. Пасечник – это ФРС США, а все остальные – это пчелиный улей. Пасечник за счет кредита так организует мировое производство, что весь «лишний» мёд оказывается в руках пасечника, а пчелиному улью, остальному человечеству, достается только самое необходимое и достаточное для того, чтобы не подохнуть с голода и не умереть от холода. При умелом управлении со стороны ФРС она могла бы стричь человечество очень долго. Но, видимо, либо ростовщики там засели слишком жадные, либо они сами не до конца понимают закономерностей работы денежно-финансовой системы и собственной кредитной политики.

С другой стороны возникает детский вопрос, а на какой хрен козе баян? Ведь эта жалкая кучка людей по статистике потребляет 90% всего, что производится на Земле. Куда ФРС толкает (сбывает) тонны золота, сырья, зерна, энергоносителей, которые добываются на нашей Земле трудом миллиардов людей, многие из которых банально голодают? Она, что, как крот, создает подземные запасы на случай космической войны? Или как святой Иосиф создает запасы в сытные годы, чтобы превратить людей в рабов в годы голодные? Или действительно сплавляет все это под землю, где живут и трудятся представители подземной цивилизации? Или все это забирают летающие тарелки и перевозят на Марс или Луну? Вопросы, вопросы, вопросы...

Как бы не изворачивался капитализм, чтобы финансисты могли продолжить получать прибыль без особых проблем, неизбежно наступит момент, когда нельзя будет выйти из кризиса ни через уничтожение «лишней» продукции, ни через расширение рынков сбыта, ни через принуждение трудящихся (производителей) продавать произведенные товары по себестоимости. Из этого следует, что финансовая система должна быть изменена таким образом, чтобы в ней был возможен, помимо кредита, механизм для поддержания на рынке товарно-денежного равновесия. Свободных денег в экономике всегда должно быть у покупателей столько, по какой суммарной стоимости производители вбросят туда товара. Причем поступление денег в экономику по этому дополнительному каналу должно быть практически бесплатным как для покупателей, так и для производителей. Современные частные банки на это не способны в принципе, а вот государство может сделать это несколькими способами, хотя на практике можно и лучше будет использовать только один из них. Например, на рис.8 представлен один из вариантов, при котором государство, как владелец и распорядитель денег, вбрасывает через бюджет вновь эмитированные деньги, чтобы поддержать товарно-денежное равновесие.

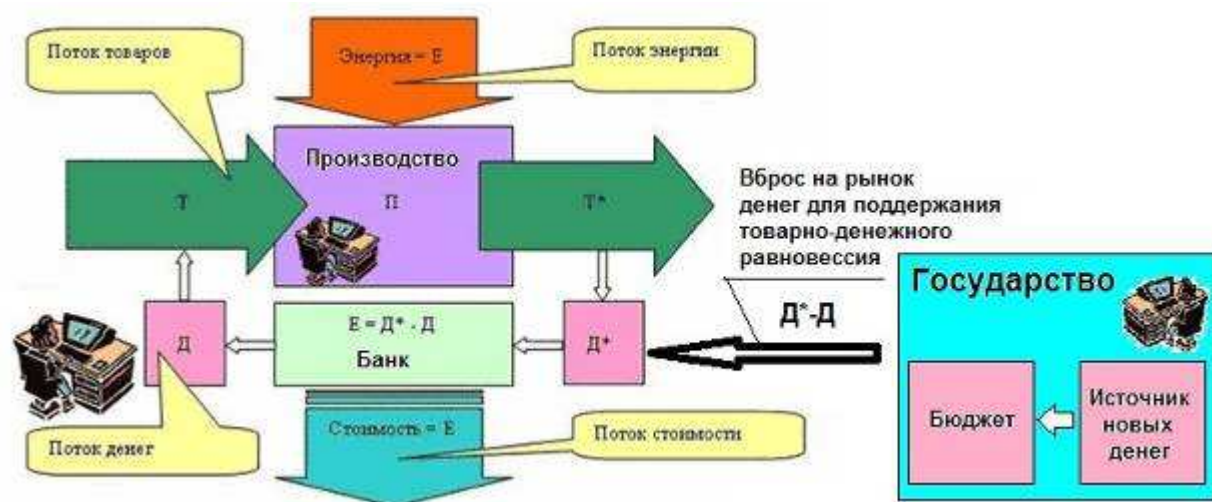


Рис.8. Поддержание государством через бюджет товарно-денежного равновесия

Самый простой способ, наподобие того, что показан на рис.8, с 1946 года реализован в Англии. После того, как в 1946 году парламент Англии принял закон о национализации Центрального банка. Центральный Банк Англии эмитирует денежную массу и направляет её в бюджет государства. Причем объем денежной эмиссии возрастает ежегодно на 13%. Это позволяет производителям производить товар по себестоимости, а продавать его с некой прибылью. Слабым местом такой схемы является то, что неизвестно к чему реально привязана такая схема эмиссии. Но с другой стороны, в Англии среди капиталистических государств самые лучшие условия для производителей. Поэтому в Англии кризис не принимает такие уродливые формы, как в Греции, Италии, Португалии или Испании, странах, лишенных права печатать свою валюту. Но наличие кризиса и в Англии показывает, что в этой стране полного динамического равновесия на рынке между товарной и денежной массой нет, что указывает на то, что объемы ежегодной денежной эмиссии недостаточны. Дефицит денег, нарастающий год от года, и Англию сбивает с ног, просто она как капитан финансового мира, у которого рубка находится в Лондон-Сити, погибает последней.

Темпы роста экономики в Китае на фоне современного кризиса в США, ЕС и Японии просто поражают. Думаю, что секрет простой. Народный Банк Китая – это банк государственный. Значит, доходы от денежной эмиссии Китай сразу направляет в бюджет. А это огромные деньги, которыми можно, не прибегая к продаже части Китая в виде полезных ископаемых, не собирая со своих граждан налоги, покрыть все расходы государства. Кроме того, Китай активно использует вывоз своей продукции на внешние рынки. Сегодня нас окружают как хорошие, так и дерьмовые товары, сделанные исключительно в Китае. Этим самым Китай показывает, что он относится к другим странам, как к своим колониям, а с другой стороны, прикидываясь бедными и продавая товары по низким ценам, китайские производители уничтожают (банкротят) соперников по всему миру. Мне не известно, как в этом процессе задействована Россия, но если Китай бросит на Россию весь свой товарный излишек, а реализацией займутся китайцы из чайнатаунов, то нам мало не покажется. Наверное, даже не успеем сказать «Остановись мгновение, ты прекрасно!».

Согласно принципам энергоинформационной экономики стоимость – это потраченная на производство товара энергия. Поэтому логично денежную единицу приравнять к единице энергии. Возврат к золотому стандарту невозможен, ибо имеющегося в мировых сейфах золота не хватит для поддержания эффективного товарно-денежного равновесия на мировом рынке не только в настоящем, но, тем более, в будущем. Да и нет уже золота в хранилищах ФРС, тью-тью золото.

В свое время царство Ивана Грозного (Русь Московская) впала в Смуту потому, что на рынке возник острый дефицит металлических (золотых и серебряных) денег, а других денег на Руси не знали. И, видимо, знать не хотели. Упрям был царь, да и бояре были не шибко умными. Да и современное население в этом регионе до сих пор так и не освоило экономику, и предпочитают жить по понятиям и традициям. Своё золото в Московском царстве было, но его не хватало, недостаток денег возмещался притоком серебряных денег из Западной Европы (ефимки), которые поступали в Москву в виде дани Императору. В годы Ивана Грозного Западная Европа взбунтовалась против Московского царства – своей метрополии, главой или Императором которой был Иван Грозный. Финансовую ситуацию в Московской Руси усугубила Ливонская война. Серебро перестало поступать из Европы в Москву. Всё это привело к развалу финансовой системы Московского царства и развалу Империи Рюриковичей (от Португалии до Аляски, от Швеции до Индии), к Смуте и длительной гражданской войне в Московском царстве (метрополии Империи), в которой приняли участие некоторые страны, такие как Польша, Швеция и Турция. Природа тоже не осталась в стороне, обрушившись на Русь летними морозами и неурожаями. Своя смута в этот же период времени была и в самой Западной Европе. Достаточно вспомнить буржуазную революцию в Голландии.

Использование золота в качестве денег, на чем настаивают некоторые как профессионалы, так и дилетанты, требует удвоенных затрат энергии в целом по экономике. При современном уровне развития энергетики это превратится в расточительство и КПД экономики упадет минимум в два раза. С одной стороны энергия будет тратиться при производстве товаров. С другой стороны по закону стоимости используемое при обменах золото тоже должно быть добыто с такими же затратами энергии. Одной единственной золотой монеты как эталона стоимости для поддержания товарного оборота на достаточно высоком уровне

будет явно недостаточно (хотя выход есть – вместо золота использовать информационную копию золотой деньги - простой безналичный рубль, доллар или фунт-стерлингов). Но что тогда мешает использовать в качестве эталона стоимости единицу измерения энергии, например, кватт*час или джоуль. А всю добываемую энергию направить целиком на производство необходимых людям благ. Такую единицу стоимости следует ввести в международную систему единиц СИ. С одной стороны - стоимость как информацию мы имеем в каждом товаре, а с другой стороны - информация о стоимости или эквиваленте стоимости имеется на каждом наличном или безналичном денежном знаке. Равенство стоимости как информации на товаре, как носителе стоимости, и некой сумме денег, как копий эталонов стоимостей на металлическом, бумажном и электронном носителе, позволяют производить обмен товара на деньги и денег на товары. Нечто подобное раньше происходило на каждом рынке, когда использовались чашечные весы с набором гирь стандартной массы. Теперь, правда такие весы заменили на весы электронные, но в любом случае они показывают на своем табло информацию о массе взвешиваемого товара или любого вещественного тела. Реальный набор эталонов масс в таком приборе превратился в набор виртуальный, который хранится уже на электронном носителе. Но от этого дела на рынке (имеется в виду обычный колхозный рынок) не стали хуже. Наоборот, людей избавили от необходимости тратить время на процесс взвешивания и подбора гирь. Так и в экономике нашего государства следует как можно быстрее освободиться от золота, как мерил стоимости. Ибо если мы примем золото в качестве эталона стоимости с возможностью замены стоимости на золото и золота на стоимость, то мы с вероятностью в 100% при малейшей нехватки золота окажемся в очередном кризисе и легко можем повторить судьбу таких стран, как Византия, Австрийская или Османская империи. Да и история нашей России наглядно показывает, что привязка финансовой системы к золоту делает экономику и государство в целом крайне уязвимым от цены золота на мировой рынке. Да и наличие золота в государственных хранилищах приводит к золотой лихорадке у идиотов из ближайших народов и своих народов. И поэтому лезут на Россию то шведы, то поляки, то французы, то немцы, то японцы и т.д. Золото куполов русских церквей сводит этих разбойников с ума. Да и среди своих сограждан таких идиотов найдется не одна тысяча. А вот энергию просто так грабануть не удастся, её вырабатывать и использовать можно только в России. А в случае чего, опираясь на энергетическую мощь, можно легко дать по мусалам любым захватчикам, не тратя силы и средства на охрану никому не нужных золотых запасов. Была бы энергия, а золото всегда можно получить из свинца и ртути. Умельцы в России и на Украине делать это уже научились.

Итак, повторим. Если измерять стоимость золотых денег в граммах, то неизбежно надо учитывать затраты энергии на производство каждого грамма золота. Один объем энергии тратится на производство товара, и такой же объем энергии надо будет потратить на производство золотых денег. Только в этом случае золото можно будет менять на товар с одной и той же стоимостью и наоборот. По-другому не получится. Иначе это будут не золотые деньги, а вариант денег бумажных, и золото будет выступать в роли особой бумаги. Для этого достаточно раскатать золото в очень тонкий листок и «нарисовать» на таком листе информацию, какую обычно рисуют на бумажных деньгах. Временные владельцы таких денег с удовольствием превратят их в украшения или поставят себе золотые коронки. Есть в финансах такой закон, что деньги всегда стремятся «пересесть» на более дешёвый носитель, а более дорогой носитель выходит из обращения, превращаясь в дорогие безделушки типа украшений или предметы,

подчеркивающих статус их носителей – ордена, золотые цепи, тиары с изумрудами и рубинами. Даже золото на куполах русских церквей – это тоже отражение некоего статуса таких зданий, которые называют храмами. Хотя, если хорошо подумать, то в более древних цивилизациях золото могло играть сугубо утилитарные функции, информация о которых нами в серии природных и рукотворных катаклизмов была потеряна. И если для атлантов золото служило для усиления их природных способностей, то у современных людей эти функции либо не развиты, либо потеряны в результате эволюции. Стоит в таком случае огород городить?

Так что возвращать золотой стандарт смысла просто нет. Это как стричь свинью, визга много, а выгоды очень мало, это просто сплошные убытки. Нет смысла горбатиться в золотых рудниках. Нет смысла хранить золото в хранилищах. Возни много, да и расходы огромные. Еще Александр Пушкин осудил кащея, который чахнул над златом. Проще найти способ получения неограниченного количества энергии, а уже с помощью энергии получить из свинца столько золота, сколько потребуется «здесь и сейчас». Можно всё золото Земли превратить в деньги, забить ими хранилища, а вот на технические нужды мы золота можем лишиться. Гораздо проще и выгодней работать с безналичными деньгами. А из золота или сплава золота с медью надо делать двигатели или обмотки электромагнитов летающих тарелок. Если начнем чахнуть над золотом, или отливать из него статусные унитазы, то инопланетяне прилетят и заберут золото себе, правильно посчитав нас полоумными. Они умеют это делать мастерски. Очистив хранилища ФРС, инопланетяне дали нам понять, что золото пора использовать в качестве ценного металла для технических целей, а не мучиться с его хранением. Так что пора прекратить смешить Вселенную. Пора в финансах обходиться без золота и серебра. С информацией, хоть в виде стоимости, хоть в виде цен, хоть в виде денег, надо работать как с информацией. Для этого у нас есть компьютеры. А для роста производства материальных и духовных ценностей все возможности у человечества и России есть – это грамотное (пока) население и мощный энергетический комплекс, который должен стать в 1000 раз мощней, если люди не хотят, чтобы нашу цивилизацию оборвал какой-либо болид или налёт космических пиратов. И если что нам и мешает преодолеть нынешний кризис, так это обыкновенные почитания традиций и догм, невежество, жадность и глупость простых рядовых граждан и предпринимателей, а также нежелание государственных лидеров брать ответственность на себя. Ждем-с, что приедет барин, прилетит с Марса, вот он нас и рассудит...

Сразу становится ясно, что наилучшим вариантом могут быть энергоденьги как в бумажном виде, так и в виде безналочки. Суть использования энергоденег заключается в том, что **в качестве универсальной меры стоимости принимается единица энергии**, например, кватт*час. Ведь в деньгах, как в любом документе, для нас важна содержащаяся в них информация. При отсутствии гербовой пишут на простой. В деньгах важна только информация о затратах энергии, об уже совершенной работе, которой равен номинал на конкретной деньге. И на любой бумаге, в любом соглашении это можно учесть. Только при переходе на энергоденьги потребуется забыть навсегда о возможности менять энергию на энергоденьги, а энергоденьги на энергию. Да это и не нужно. Энергию не хранить надо, энергию надо немедленно использовать в процессе производства товаров (продукта труда), ведя учет потраченной энергии в режиме реального времени. Затем товар сразу же надо потреблять (продавать, передавать даром потребителю), чтобы иметь возможность на следующем цикле

создать более совершенный продукт, реализовать очередную мечту и желание, на которые так богато человеческое сознание. **Энергетическая мощь нашей России – вот что гарантирует нам возможность выполнить любой реальный договор с любой страной, выполнить любую реальную цель, которую мы могли бы себе поставить. Энергия (работа) порождает деньги, а не деньги энергию! Когда мы научимся генерировать энергию в любое время и на любом месте столько, сколько нам надо в конкретный момент, то тогда стоимость как экономическая категория перестанет играть для нас важную лимитирующую роль. С этого момента у нас появятся скатерти-самобранки, и мы станем как Боги.**

Человек живет в первую очередь ради мечты, а не только хлеба насущного. И революции происходят не потому, что люди голодают. Во время голода никто революций не совершает. Революции совершаются тогда, когда сытым и образованным людям не позволяют в полной мере реализовать из-за нехватки денег на рынке или по другим причинам их вполне законные планы и мечты по дальнейшему улучшению их жизни. Каждая осечка власти в таких условиях для власти может оказаться последней. И тогда в политику для реализации своих целей приходит новое, молодое племя. Супротив этого ничего не сделаешь, смена поколений через каждые 20-30 лет неизбежна, с каждым поколением приходят новые идеи. И именно идеи и только идеи движут массами. Прошло время феодализма, опостылел народам и капитализм с частной собственностью на деньги. Размахнулся бы богатырь, да ростовщик мешает. Так что перед человечеством стоит одна проблема – либо богатырь, либо ростовщик. И вместе им уже на одной Земле слишком тесно.

Следует раскрыть и особо подчеркнуть тайну денег. Деньги – это не богатство, это документ, документ на предъявителя, дающий его владельцу некие права на приобретение продукта труда других людей. Это особой формы ярлык «на княжение». А кто может выдать такие документы? Только государство! Вот тут мы приходим к важному выводу, что денежная система должна быть частью государственной системы, финансовая власть должна быть одной, четвертой властью государства в дополнение к власти представительной, исполнительной и судебной, если не считать власти духовной или концептуальной. Именно ветвью государственной власти, а не системой, непосредственно подотчетной представительной, исполнительной или судебной власти. Полная подчиненность финансовой власти парламентам или президентам приводила в прошлом к тому, что последние втягивали свои страны в финансовые катастрофы посредством безудержной денежной эмиссии. Именно поэтому частным финансистам удалось убедить обывателей, что деньги и система управления деньгами должны находиться в руках частных банкиров. Но теперь стало ясно, что нельзя доверять молоко кошке, а овец волку. Так что финансовая власть как ветвь государственной власти должна быть создана вместо частных финансовых систем. И самый простой путь – это национализация таких систем как ФРС США. А для Центробанка России сделать это будет еще проще. По Конституции России Центробанк уже независим от всех ветвей власти, он обладает правом выпуска новых денег, т.е., правом на денежную эмиссию. Одновременно в Конституции указано, что Центробанк не имеет право кредитовать дефицит государственного бюджета. Но там не сказано, куда может, а куда не может направлять Центробанк вновь создаваемые деньги. Вот этим фактом можно и воспользоваться. Пусть Центробанк, оставаясь независимой ветвью государственной власти, не кредитует дефицит государственного бюджета, но пусть он направляет выручку от

денежной эмиссии непосредственно в государственный бюджет. Это как раз то, что и требуется для бескризисного функционирования, как экономики, так и финансовой системы, а значит всего государства и общества. При царской власти экономических кризисов не было, так как на страже интересов Империи, экономики и денежного обращения стоял Государственный банк, учрежденный Царем. Именно наличие такого банка и раздражало мировых частных ростовщиков. И именно поэтому они уничтожили Российскую Империю, чтобы получить возможность превратить Россию в рынок для своих финансовых махинаций. Для этого частные финансисты вначале внедрили своих людей в окружение царя, а затем с их помощью изменили политику Банка России, что привело к дефициту рублей на рынке империи, а это потребовала взятия займов у Франции и Англии. Гибель Российской Империи началась после Крымской войны, после неё среди молодежи начались разброд и шатания. Этим воспользовались такие частные финансисты, как семья Ротшильдов, которые вначале приласкали Герцена и Огарева, а затем проникли в так называемые революционные партии. И началось физическое уничтожение царей, губернаторов, высокопоставленных чиновников и офицеров. Конечно, власть во многом была виновата, не смогла перестроить систему управления под реалии текущего времени, но это только показывает, как не надо подставляться своим боком зарубежным финансовым брэнносцам. Затем последовала Русско-Японская война, затем революция 1905 года, а на последок частные финансисты через своих адептов втянули Россию в Первую мировую войну, что привело к событиям 1917 года. С 1991 года мы находимся в оккупации, и даже не США нас оккупировали. Нас оккупировали разбойники и пираты, находящиеся на службе у таких частных финансовых контор, как ФРС США. А то, что США – это главная база современных пиратов, никому не надо объяснять. Но это еще не значит, что именно власти США руководили действиями по захвату СССР. США – это государство, находящееся в еще большей оккупации финансовыми бандитами, чем даже Россия. Финансовая власть – это надвласть, которая как любой бандит крышует свои ларьки и магазины, которыми в данном случае являются не самые хилые по развитию страны. Значит надо срочно внести изменения в Конституцию России и признать финансовую систему во главе с Центробанком самостоятельной ветвью государственной власти, что позволит, самое главное, прибыль от денежной эмиссии направлять непосредственно в государственный бюджет, а не использовать эти деньги для целей частичного резервирования или кредитования частных российских или мировых банков. Это позволит России выйти из под контроля наглых международных финансовых пиратов. В итоге и волки были бы сыты, и овцы целы. А вот каков верхний предел денежной эмиссии, мы постараемся оценить чуть позже. Пока могу сказать, что деньги эти огромные.

Финансовая система по своей значимости – это не часть экономики, это по идее составная часть власти государственной. Просто в период перехода от феодализма к капитализму на фоне острой нехватки золотых денег (монет) финансовая ветвь государственной власти была тихой сапой присвоена хитрыми ювелирами, которые в те времена играли роль финансистов и банкиров (менял и ростовщиков). Незаметно для общества и государства власть финансовая оказалась в частных руках, а затем монополизирована узким кругом семей, тесно связанных кровными узами, основное ремесло которых было ростовщичество и банковское дело. В настоящее время уже весь мир ударно пашет на благо семей Ротшильдов, Рокфеллеров, Моргенов и еще примерно 150-200 семей, которым **лично** на праве частной собственности принадлежат практически все деньги мира, как и право на их управление. Только Китай проводит самостоятельную

денежную политику. Люди между тем, в том числе и высокопоставленные государственные деятели, по наивности думают, что деньги – это достояние общее. Держите карман шире! ФРС США и является такой частной лавочкой, которая согнула в бараний рог не только США, но и Европу, Японию, да и Россия платит дань не сколько США, как государству, а в добровольно принудительном режиме увеличивает богатства Федерального резерва.

Основной способ эксплуатации России со стороны наднациональной международной финансовой мафии – это использование территории и населения России исключительно в качестве производителя и поставщика на мировой рынок ценного сырья, цены на которые в пересчете на энергию значительно ниже реальных затрат в переводе на энергетические единицы. Это удобрения, металлы, энергоносители и даже сама энергия в виде электроэнергии. Анатолий Чубайс прямо-таки грезил превратить Россию в энергетическую империю, которая бы снабжала энергией, как кровью, весь мир. Либо он был в тот момент того, либо прекрасно вошёл в Роль Лисы Алисы, благо буратины шли к нему толпами, как связующему звену, если не прямому, так косвенному, между российской банковской системой и ФРС США. Все эти производства энергоёмкие, экологически небезопасные. Такие производства размещают как раз в колониях, в которых собственное производство, сельское хозяйство, а заодно культуру и само население заставляют урезать до уровня, чтобы лишь от голода не умереть. Как говаривали в царской России – голодать будем, но, сколько надо за границе зерна, столько вывезем. Но зато в так называемых промышленно развитых странах – Китае, Японии, ЕС или США из этого сырья производят дорогой товар, создают при этом за счет той же энергии огромную добавленную стоимость, часть из которого поставляется в Россию для того, чтобы «отбить» положенную прибыль. Кроме того, когда Россия поставляет в Европу газ, то там газ высокого давления превращается в газ низкого давления, а это позволяет на разности давлений, если европейцы не дураки, получить дополнительную электроэнергию. В России эта энергия в огромных объемах тратится при закачке газа в трубопровод, а Европе она уже достается даром. Короче, посадил мужик свеклу, и попросил медведя помочь, обещая медведю верхки, а себе корешки...

Чтобы уйти из-под зависимости от **международных частных финансовых империй**, России следует создать свою государственную финансовую систему. Не международный финансовый центр, не ОАО «Росфинагентство», о котором мечтает Дмитрий Медведев, а государственную финансовую систему, аналогичную минимум той, что существует в Англии. Но еще лучше такую, какая существует в Китае. Тогда Россия смогла бы использовать денежную эмиссию во благо всего народа и иметь бюджет не в 25-30% от ВВП, а на все 100%, что позволит отказаться от всех видов налогов. Конституция России это позволяет сделать, но придется внести в Конституцию небольшую поправку, признающую Центробанк и финансовую систему отдельной и независимой ветвью государственной власти, а сам Центробанк надо законодательно обязать выручку от денежной эмиссии направлять в государственный бюджет. В принципе эту поправку можно внести уже сегодня, так как Конституция России не оговаривает, куда Центробанк имеет право направлять вновь создаваемые бумажные и безналичные рубли. А раз так, то можно принять закон «О деньгах и денежной эмиссии». Дело в том, что имущество Центрального Банка России принадлежит России, как государству. А деньги являются движимым имуществом, поэтому все вновь создаваемые в результате денежной эмиссии деньги по праву основного собственника принадлежат России. И Россия имеет право делать с этими

деньгами всё, что угодно. Это право первой ночи для России. А вот когда деньги эти пройдут через государственный бюджет, то государству уже не будет дела до этих денег. Пусть себе крутятся по российскому и мировому рынку. Главное, что они свое дело сделают. А там подойдет время очередной денежной эмиссии и все пойдет на очередной круг. России, как государству, нет необходимости становиться на колени перед банкирами. Россия должна стать сама источником денег, обеспечением для которых станет та добавленная стоимость в объеме ВВП, продать которую современная финансовая система не позволяет и присваивает её себе на основе права более хитрого и умного, умеющего работать с финансовой информацией.

Но для этого надо будет (желательно) перейти на энергоденьги, например, принять, что кватт*час порождает стоимость 100 рублей в денежном выражении. Только хотел бы предостеречь об одной ошибке, которой не избежал даже Побиск Кузнецов, первый предложивший перейти на энергоденьги. Дело в том, что надо различать стоимость выработки кватт*часа и стоимость, которая порождается потраченным кватт*часом. Стоимость выработки кватт*часа минимум раз в 20, а скорее более, меньше стоимости, которая создается при потреблении кватт*часа энергии. Когда мы идем платить по квитанции за потраченную электроэнергию, мы оплачиваем стоимость производства кватт*часа электроэнергии. Это составляет 2,5 рубля за кватт*час. Но кватт*час электроэнергии, потраченный при производстве товара, породит стоимость в объеме кватт*часа, что равноценно 100 рублям. Сравнивая 2,5 рубля и 100 рублей, легко понимаем, что затраты на производство 1 кватт*часа меньше стоимости, которая порождается этим объемом энергии. Вот в этом и состоит суть энергоденег.

Следующим шагом должна стать полная национализация финансовой системы, в первую очередь Центрального Банка России, а потом постепенно следует национализировать все банки, превратив финансовую систему в самостоятельную ветвь государственной власти. На такой случай в конституции Франции есть статья, которая разрешает национализировать любое производство, если оно обретает характер общенационального. Россия ничем не хуже Франции и могла бы тоже внести соответствующую статью в свою Конституцию. Тем более, финансовая система давно уже обрела все необходимые признаки общенациональной системы. Это особо необходимо сделать, так как любой частный банк, как правильно считает Евгений Кузьмич Волобуев, эмитирует в виде кредитов незаконные частные денежные средства, причем каждый банк выпускает свои деньги, хотя называться они могут одинаково. Разве можно допускать такое безобразие дальше. Тем более все имущество Центробанка является имуществом государственным, а деньги как движимое имущество должны охраняться государством от всяких воров и жуликов. А у нас сложилась ситуация, когда каждый, назвавшись банком, получает право эмитировать безналичные кредитные деньги, ограниченные по сумме только законом о частичном резервировании. Но банки это закон прекрасно обходят, делая деньги из воздуха. И правильно делают, так как настоящие деньги и надо делать из воздуха, но это надо делать умело и только государству. И предоставляться это право может только ветви государственной власти и никому иному. Ограничение только одно – у взявшего кредит предприятия должны быть дополнительные энергетические мощности, чтобы иметь возможность произвести закупку сырья и произвести запланированный товар. Нет дополнительных энергетических мощностей – иди гуляй, так как ясно, что кредит берется не для производства товаров и услуг.

Несколько слов о влиянии налогов на товарно-денежное равновесие на рынке. Государства, предприятия и граждане просто делят те деньги, которые оказываются на рынке. Государство не создает для экономики лишних денег, таких полномочий у государства нет. Налоги взимаются только с граждан и предприятий, банки всеми правдами и неправдами уходят из под налогообложения. Это ведет к тому, что у людей и предприятий изымаются деньги, которые они могли потратить на себя. Но так как на общий объем денег в экономике налоги не влияют, так как государства одной рукой деньги с рынка берет, а другой возвращает, то поэтому всякие советы разных там МВФ о необходимости уменьшения государственных расходов – это полный бред, так как основной пылесос, убирающий свободные деньги с рынка – это Центральный банк и частные коммерческие банки. Именно они подбирают то, что крайне нужно населению, предприятиям и государству, отправляя все это за рубеж, усиливая и без того тот относительный дефицит денег, который возникает в результате постоянного роста стоимости товарной массы, которая поступает на рынок. Жизнь остановить нельзя. Поэтому в России следует принять закон, обязывающих банки как-то возмещать тот вред, который они наносят экономике своей безконтрольной деятельностью при выдаче кредитов населению и предприятиям.

Кроме того, коррупцию не следует относить к неопасным для государства преступлениям. Коррупционер, ворюя деньги у государства и народа, выводит украденные деньги за рубеж, где они работают на чужую экономику, чужой народ и чужую финансовую систему. Поэтому коррупционеров надо карать сильнее, чем обычных шпионов. Ибо вред, который наносят коррупционеры государству в миллион раз больше, чем наносит вред десятков пойманных шпионов. Поэтому принятые во время президентства Медведева Д.А. законы о смягчении наказания за экономические и финансовые преступления должны немедленно пересмотрены в сторону усиления ответственности за кражу государственных денег, вплоть до высшей меры с конфискацией имущества у всех ближайших родственников, чтобы чиновник думал, прежде чем решится на кражу у государства, а значит у народа. Раньше в Средней Азии был такой обычай – у побежденных султанов победитель забирал детей, чтобы они служили залогом верности побежденного. Так и в наше время ближайшие родственники государственных чиновников должны стать своеобразными заложниками, чтобы чиновник верно служил России и народу России. Иначе нельзя, чиновники в наше время распоясались, да так, что каждый день приходится слышать по ТВ, что произведен очередные аресты взяточников. Это хорошо, что власть начала охоту на коррупционеров, но почему это надо делать тогда, когда в казне начали исчезать деньги? Надо было это делать раньше!

Денежная система должна официально стать ветвью государственной власти. И вот после того, как это произойдет, государство может контролировать экономику с помощью минимального числа инструментов. Ничего личного, только чистый бизнес, чистая экономика. Никакого коммунизма, а экономическая целесообразность, подкрепленная законами – законом сохранения энергии, законом стоимости и законом сохранения стоимости. Ни одно государство не имеет права нарушать эти законы. Наказание за нарушение этих законов – развал государственности и превращение территории в пустыню, населенную дикими людьми, территорию, где нет наряду или порядка. Именно этим и славится современная глобализация под управлением современных финансовых пиратов.

В государстве не может быть двух независимых властей. Два медведя в одной берлоге не живут. Власть должна быть единой и неделимой по сути, хотя деление на ветви власти вполне допустимо, чтобы в будущем избегать узурпации власти одной из ветвей. Хотя на практике разделение властей на ветви от тирании не защищает, а наоборот часто помогает. Но в целом желательно, чтобы единая государственная власть состояла из ветвей – концептуальной (духовной), представительной, исполнительной, судебной и финансовой. Финансы – это не часть экономики, это часть информационной (кибернетической) системы управления экономикой, государством и обществом со стороны органов управления государством. А государство – это мы все, объединившиеся в государство граждане. Поэтому деньги должны принадлежать народу и государству. Денежной эмиссией должно заниматься только государство. Так это надо объяснять любому банкиру и любому руководителю иностранных государств, чтобы они лишней раз не путали финансы с демократией. И не бежали в Россию на своих крылатых ракетах наводить порядок по западному образцу, который от неправильного хранения давно протух. Всем иностранным бандитам и пиратам, даже очень высокопоставленным, должен даваться один ответ – отворот поворот с одновременной мощной идеологической поддержкой в СМИ в пользу России, чтобы противники только слушали и смотрели, но не могли открыть сами своего рта.

Повторюсь, что в превращении финансовой власти в ветвь власти государственной нет никакой политики, только бизнес, как говорят американцы, хотя не следует забывать, что политика – это концентрированная экономика, это некий уровень управления экономическими, а заодно и социальными процессами. Погудел несколько веков Ротшильд со своей частной собственностью на деньги, пролил крови человеческой в двух мировых войнах сколько хотел, пора и честь знать. Пора передавать созданные им финансовые системы в собственность и пользование всему человечеству. Тогда ему, может быть, еще и памятник поставят, и свечи в церквах, мечетях и синагогах ставить будут до конца света. А ежели упорствовать будет, то могут поступить с ним также, как когда-то ростовщики поступали с императорами, королями и царями. За бабло желающих свернуть шею самым богатым людям Земли найдется немало. Или стать крышей над ФРС, Лондон-Сити или МВФ. А идеологию под этот процесс подобрать не сложно, тем более сами члены финансовой мировой мафии, как это делать, многих за 450 лет научили, открыв школы для революционеров и разных так называемых террористов по всей Земле. Роль современных ростовщиков из ФРС в развитии нынешнего кризиса понятна и прозрачна, как слеза. Если уж простые люди могут простить ростовщиков, то производители, объединенные в ТНК жалеть их не будут. Да и военных нельзя вечно заставлять за деньги убивать других людей – и у таких людей терпение может в любой момент закончиться, а совесть заставит действовать по обстановке.

Уровень развития общества и цивилизации таков, что деньги по сути дела производятся одновременно с производством товаров и услуг на одном и том же предприятии. Только товар или услуга остается в собственности производителя, а вот деньги в объеме стоимости товара или услуги должны направляться в государственный бюджет, чтобы государство могло использовать деньги в интересах всего общества. Это один способ организации своеобразной денежной эмиссии. Для его реализации потребуется незначительно подкорректировать обычный бухгалтерский учет. И после этого каждое предприятие и организация превращается в монетный государственный двор, создающие недостающие

деньги, если оставить кредит, как он сформировался на настоящий момент. Можно сразу передавать эти деньги в бюджет государства, а можно предоставить право предприятию для продажи «избытка» своего товара вначале безвозмездно передавать эти деньги покупателям, а затем после продажи товара такому покупателю возвращать законно эти деньги, но уже в виде честно заработанной прибыли. Всё, кризис перепроизводства преодолён. Но в последнем случае государственный бюджет не получит ни копейки, что не есть хорошо. Государство остается при налогах, а значит, в глазах своих граждан будет смотреться как социальный паразит.

Можно поступить при взятии кредита по-другому, чем это принято (рис.9). Для этого кредит надо формировать по другой схеме. Для этого следует избавить производителей от такого понятия как прибыль. Звучит очень странно, но этот способ может быть модифицирован, при котором роль банков коренным образом изменится.

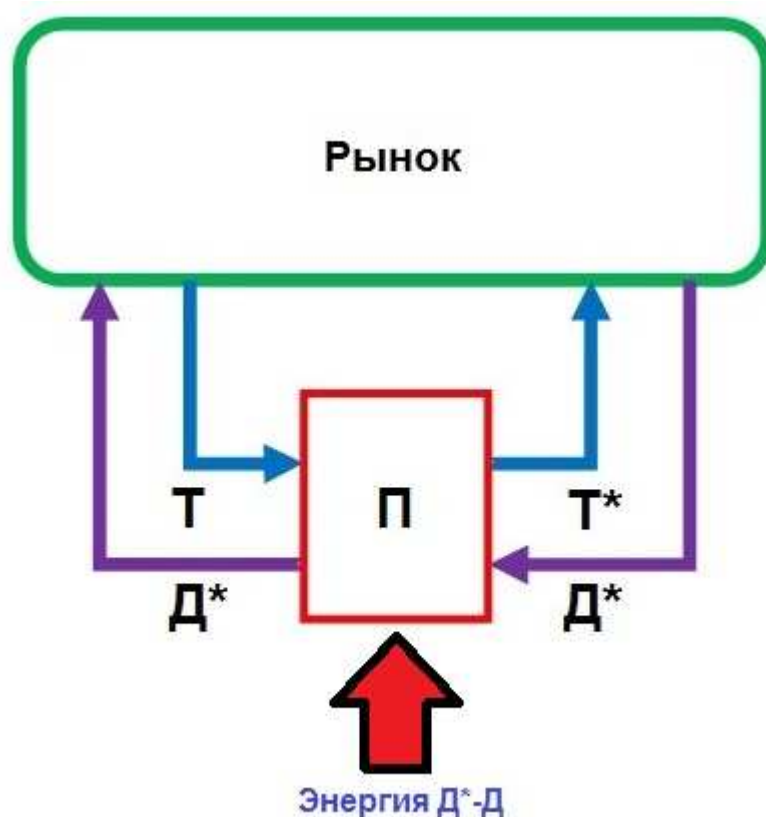


Рис.9. Новый вариант кредитования.

Итак, в чем суть нового способа кредитования. Предлагается брать кредит не под себестоимость, а под конечную стоимость продукции. Для этого, повторю, из экономики необходимо удалить такое понятие как прибыль. Производители должны оперировать таким понятием как оборот. Кроме того, потребуются изменения в налоговом законодательстве, а также в деятельности банковской системы. Следует учесть, что первыми получателями прибыли и получателями всей пользы от неё будет предприниматель и его наёмные работники. Правда, если подумать, то это будет добровольным ударным трудом в рамках себестоимости, но зато можно обеспечивать рост производства через рост кредита, увеличивая кредит в соответствии с ростом производства энергии в

масштабе всего нашего государства. Но если производство энергии упадет, то придется и всем уменьшать производственные планы. И в этом случае государственный бюджет не получит ни копейки. Для общества, не признающего государства, основанного на Анархии, это порядок будет в самый раз.

Итак, берем кредит под стоимость выпускаемой продукции D^* . Но покупаем под производство сырье T по стоимости D , остальные деньги тратим на другие цели, например, увеличение заработной платы, тем самым запускаем на рынок денежную массу в объеме D^* . После этого производим продукцию T^* и без проблем продаем её на сумму D^* , ибо эти деньги на рынке уже есть. Всё, даже в рамках классически понимаемого капитализма основная причина кризиса перепроизводства будет ликвидирована. Так как товарная и денежная массы будут уравновешены. В этом случае остается проблема судного процента (платы за кредит), но её можно решить, если вместо ссудного процента использовать плату за кредит в фиксированной сумме, которая будет зависеть от суммы кредита и сроков его погашения. Внешне это будет похоже на ссудный процент, но формулы, по которой он будет рассчитываться, уже не будут допускать экспоненциального роста во времени платы за кредит.

Правда такой способ финансирования не позволит избавиться от капиталистической конкуренции, когда предприниматели будут конкурировать друг с другом за возврат денег в сумме D^* . Кто-то наберет при продаже меньше, чем D^* , кто-то больше. Так что такой порядок кредитования не избавит предпринимателей от убытков в одни годы и «прибыли» в другие. Но уже, если и возникнет кризис, то он уже будет зависеть от других причин, в частности в таких условиях может проявиться негатив от ссудного процента или его аналога. Если государство будет отслеживать на макроуровне процесс распределения общей прибыли между всеми производствами, то можно сделать так, что отклонение реальной прибыли от теоретической в каждом предприятии не будет превышать 5-10%. Любой хаос нуждается в регулировании, иначе он превращается в катастрофу.

По мере развития общества в этом режиме возможен переход к самофинансированию любого предприятия. В этом нет ничего удивительного, так как любой кредит фактически берется не в банке, а у самого себя, но в ближайшем будущем. Такой способ кредитования потребует невиданной доселе самодисциплины. Банкиры об этой особенности знают, но умело напускают тумана, чтобы иметь возможность паразитировать на дураках, не разбирающихся в тайнах денег. Ибо переход на самофинансирование настоящей деятельности за счет будущих результатов оставит многих банкиров без работы. Зачем брать кредит у банкира, если можно взять займы у самого себя и самому, ударно вкалывая в качестве производителя и продавца, через год отдать? Думаю, что в будущем так и будет. Так что ростовщикам уже сейчас надо готовиться к такому повороту дел в финансовой сфере и срочно искать себе другую работу.

Банки в этом случае будут использоваться в качестве расчетных центров, помогающих клиентам соблюдать дисциплину при возврате кредита. Для этого предприятие открывает в банке два счета, делая деньги из воздуха под «залог» некой энергии, которая будет освоена при реализации некой задачи, под выполнение которой берется кредит. С одного счета деньги берутся на текущие расчеты, а на другой деньги поступают в счет погашения кредита, взятого у самого себя. В принципе банки так и поступают. Они так же открывают два счета,

делая деньги из воздуха, но пока считается, что заемщик берет деньги в банке, а то будет брать у себя самого и сам себе долг отдавать, платя банку только за услуги по обслуживанию счетов. Разница очень существенная.

Многие думают, что банки выдают кредит в том случае, если у них есть эта сумма на счетах вкладчиков, пожелавших сдать деньги на длительное хранение, чтобы получить прибыль в виде банковского процента. Это огромная ошибка обывателя и не только, которой банкиры пользуются, создав для напуска тумана систему частичного резервирования. В действительности вкладчики банков становятся невольными соучастниками преступления, своеобразным прикрытием криминального поведения банкиров. Откуда вкладчики получают проценты? Из ссудного процента, который выплачивают банкам заемщики! И это при том, что для выдачи кредита достаточно банку получить от заемщика заявление о предоставлении кредита с обязательством погасить этот кредит к заданному числу и на условиях кредитного договора. Больше ничего банку не требуется, так как гарантией возврата кредита является труд или имущество заемщика, в том числе труд его наёмных рабочих. Деньги в банке создает сам заемщик, отдавая банкиру в залог свое будущее. Богатства и деньги создаются исключительно трудом в производстве, а банк только обеспечивает юридическоекрытие этого процесса. Беда производителей и трудящихся в том, что они забывают, что стоимость товарной массы при любом производстве значительно увеличивается. На этом стояла и стоит ФРС. С этого и началась современная капиталистическая финансовая система.

Началось все в Англии в 1694 г. Вот уж эта Англия! Приведем длинную цитату из интересной [статьи](#):

По-видимому, первый, центральный банк", построенный с учётом этих правил, был создан в 1694 г. английским королём Уильямом (William) и группой финансистов, представителем которых оказался тогдашний „Осман Бендер" международного масштаба по фамилии Уильям Патерсон (William Paterson). Король испытывал острую нужду в деньгах, а Патерсон, после провала своей попытки заработать деньги на колонизации Панамского перешейка, искал возможности на чём-то „отыграться".

Собравшись под большим секретом в часовне Мерсера в Лондоне, стороны выработали примечательное историческое соглашение из семи пунктов. Так как это соглашение послужило образцом для многих будущих махинаций подобного рода, приведём эти пункты ниже полностью:

- 1. Правительство (король) выдаст грамоту на создание банка;*
- 2. Банк будет иметь монополию на выпуск банкнот, которые будут иметь право хождения в Англии в качестве бумажных денег;*
- 3. Банк будет создавать деньги „из ничего" и только некая часть этих бумажек будет обеспечиваться золотыми монетами;*
- 4. Банк будет давать правительству ссуды на суммы, нужные правительству;*
- 5. Деньги, созданные для правительственных займов, в основном будут обеспечиваться долговыми расписками правительства („облигациями");*

6. *Хотя деньги эти будут создаваться „из ничего“, правительство будет платить за них проценты в размере 8%;*
7. *Правительственные долговые обязательства будут считаться „резервом“ для создания дополнительных денег для ссуд частным коммерсантам. Эти ссуды также будут даваться под проценты, т.е., банк сразу будет получать двойные проценты за те же самые деньги.*

Эта махинация сразу же принесла успех обеим сторонам. Королю нужно было 500.000 фунтов стерлингов на финансирование войны. Банк щедро выдал королю сумму более чем в два раза большую: 1.200.000. Но в банке в тот момент золота было всего лишь на 720.000, т.е. банк „перебрал“ свои реальные возможности на 66%.

Практические результаты этой и последующих махинаций не замедлили сказаться. В течение двух лет произошла инфляция в 100%. Но король не позволил своей дойной корове погибнуть: в 1696 г. вышел закон, запрещающий банку платить „натурой“, т.е., золотом. Банк теперь, на законном основании, был избавлен от обязательства расплачиваться золотом со своими вкладчиками. Другими словами, король обеспечил себе неограниченный источник средств, банку – надёжную „крышу“, а расплатился за всё это английский налогоплательщик тех времён, потеряв свои сбережения из-за огромной инфляции (как знакомо россиянам 1990-х годов!). Главное же в этой махинации, по бессмертным словам Остапа Бендера, „... комбинация простенькая. Но опрятность, честность – вот что дорого“: налогоплательщики так и не уяснили себе, что же фактически с ними произошло. Что-то вроде стихийного бедствия, когда буря разрушает ваш дом – жаловаться не на кого.

Прошу обратить внимание на год создания банка, получившего право делать деньги из воздуха. Это годы становления Петра Первого в России. И пока Россия надрывалась, превращаясь в Империю, чеканя золотые и серебряные деньги, необходимые для ведения задуманных Петром войн, теряя при этом миллионы народа, английский король успешно наживался на воздухе, перейдя на бумажные деньги.

Подобным образом строит свою политику по отношению к денежной эмиссии ФРС и правительство США. Если правительству США необходимы деньги для каких-либо задач, то вначале оно получает согласие Конгресса США на увеличение государственного долга, который уже составляет только для федерального правительства 15 триллионов долларов. После согласия Конгресса казначейство печатает на требуемую сумму государственные облигации и передает их ФРС, которая передает правительству США требуемую сумму, практически не затрачивая при этом никаких усилий. То есть, одни бумаги меняют на другие. А это показывает, что правительство США могло бы печатать настоящие государственные деньги, не прибегая к «помощи» Федерального резерва. Но в таком случае в США был бы не капитализм, а самый настоящий коммунизм, общество равных возможностей. А заодно у США не было бы перед ФРС никакого долга. Но ребятам надо играть в финансовую пирамиду, этим идиотам без этого не жить. И горе народам, что фактически неизлечимые психически больные маньяки находятся среди акционеров ФРС и в правительстве США. Поэтому, как бандиты иногда играют на интерес и проигрывают жизни посторонних людей и ради платежа по долгу их убивают, так и эти высокопоставленные бандиты и

жулики играют в свои карты, ставя на кон государственную и финансовую независимость народов США. А потом проигравший убивает тех, кого он поставил на кон. Долг платежом красен! Только таких жертв уже не единицы, а миллиарды. Иногда среди приговоренных оказываются целые страны. Так поступили с Югославией, Ираком, Ливией, Афганистаном, Суданом. Да и Россия числится среди приговорённых.

ФРС даже не печатает эту денежную сумму. Всё делается на уровне безналички. Просто на некоем счету в центральном компьютере ФРС появляется необходимая сумма, рожденная «из ничего», которая пополняет бюджет США. Взамен правительство США обязано выплачивать по данному долгу ссудный процент (1-3% годовых), а ФРС принимает меры по продаже государственных облигаций США центральным банкам и правительствам других стран, например, через МВФ, обещая купившим государствам переводить суммы по процентам, которые уплачивает правительство США. Вот только, если вдуматься, правительство США пополняет свой бюджет за счет денежных средств, которые вносят в ФРС страны, пожелавшие купить облигации США. Вот так два жулика – ФРС и Президент США, живут припеваючи за счет остального человечества. Зато такие страны, как Россия, не могут решить свои социальные обязательства перед своим народом, так как обменяли свои кровно заработанные деньги на долговые квитанции США. И эти облигации, которые считаются частью золотовалютных резервов, Россия не имеет права использовать для собственного развития. Вот так, хранить может, а использовать нет. Ибо в этом случае, деньги, на которые будут обменены долговые обязательства США уйдут из экономики США, появится дыра в государственном бюджете США. Так что не зря Кудрин квохтал над этими долговыми обязательствами и яростно защищал их от Путина и других руководителей России, которые хотели эти долговые обязательства США превратить в реальные деньги, направив последние на развитие России.

Конгресс США имеет право чеканить монеты, номинал которых ничем и никем не ограничен. Так что Правительство США может по закону Конгресса отчеканить монеты из любого металла, указать на них любую сумму в долларах и обменять уже эти монеты на доллары ФРС США, тем самым избегая долга перед ФРС США. Но, видимо, как банкирам и акционерам ФРС, с одной стороны, и Правительству и Конгрессу США, с другой стороны, крайне важно разводить лохов по всему миру. Заигрались ребята до одури, да так, что не могут уже остановиться. При этом, видимо, те и другие прекрасно знают, что ФРС никогда не потребует от правительства США многотриллионный долг. День, когда ФРС потребует от правительства США возврата долга, будет для ФРС и её акционеров последним днём в их жизни. Не исключено, что останавливать финансовых маньяков, окопавшихся в США, придется неким силам со стороны. Например, Китай, прикупив долговых обязательств США на несколько триллионов долларов, просто так от США не отстанет. Разборка между этими странами неминуема.

Вернемся к способам поддержания товарно-денежного равновесия. Второй способ организации товарно-денежного равновесия заключается в том, что государство формирует свой бюджет по данным предполагаемого ВВП. Ведь что такое добавленная стоимость D^*-D в масштабе всей экономики за год работы? Это потраченная за год энергия, которая, как ни странно, сильно коррелирует с объемом ВВП. Значит ВВП – это и есть потраченная в масштабах государства энергия, но только в денежных единицах. А для подсчета потраченной энергии есть прекрасно разработанные методики. Остается по энергопотреблению в

течение всего года определить предполагаемый ВВП на следующий год в денежных единицах. А затем спланировать государственную денежную эмиссию таким образом, чтобы наилучшим образом поддерживать товарно-денежное равновесие в течение всего года. Новые деньги необходимо направлять только в государственный бюджет и тратить на государственные программы – зарплаты бюджетникам, военным, ученым, пенсии, строительство инфраструктурных объектов, финансирование науки, армии, которые частный бизнес никогда не потянет, так как он часто не в состоянии сконцентрировать в своих руках достаточную мощность и требуется мощь всего общества в лице государства и т.д. При этом государственный бюджет будет равен объему ВВП.

Среди современных экономистов и политиков бытует мнение, что товары и деньги создаются только в промышленном секторе. Между тем в экономике производство делится на следующие направления – производство энергии, производство товаров, производство информации и производство людей. Поэтому для государства не должно быть деления на тех, кто только производит, и тех, кто только потребляет. Например, еще с советских времен поддерживается миф о том, что здравоохранение, система образования, военные, судьи и прочие, те, кто получает финансирование через бюджет – это нахлебники, которым при первой же возможности следует урезать расходы. Это грубая ошибка. Просто в существующей системе разделения труда в рамках России, эти люди выполняют очень важную роль. Одни помогают производить людей, другие создают новую информацию или работают с ней. И в наше время основные затраты энергии осуществляются как раз в так называемых непроизводственных сферах. Как можно такое производство называть непроизводственным? Напоминаю, что стоимость создается там, где энергия тратится. И если энергия сейчас тратится в основном на производство информации и человека, то именно эти направления и есть самые самые производственные.

Сформированный государственный бюджет в объеме ВВП позволит государству без труда и проблем покрыть все свои расходы, с одной стороны, и полностью отказаться в будущем от налогов, с другой стороны. Это превращает государство из социального паразита в неиссякаемый источник денег, который равномерно будет распределяться между всеми гражданами, не на словах, а на деле, реализуя принцип социального равенства. Направляемые в бюджет новые деньги будут использованы государством всего один раз, затем судьба их государство волновать не должно, так как государственная финансовая система и другие субъекты экономики сделают все остальное. Вот это и будет на деле максимальным уходом государства из экономики. Государство, имея бюджет в объеме ВВП, с легкостью может управлять всем обществом, переливая денежные бюджетные потоки из одних статей в другие. Как это делают нынешние частные финансовые системы, управляя через банковский кредит 80% всех денежных и финансовых потоков, формально не имея на это никаких прав. Их же никто не избирал, они сами узурпировали 450 лет назад государственную финансовую власть. Эти ребята сами сели на шею народов и сумели убедить всех, что за напечатанные ими деньги народы должны пахать на этих клопов до самого конца света. А некоторые еще утверждают, что воздухом нельзя торговать! Ротшильд всех научил, что это возможно, что это самый прибыльный вид «бизнеса».

Третий способ поддержания товарно-денежного равновесия – это ежегодная коррекция цен товаров потребления в сторону уменьшения. Такой способ поддержания товарно-денежного равновесия на рынке практиковал Сталин. Этот

способ не совсем корректен, но в умелых руках он может дать блестящие результаты. Правда при этом будет иметь место постоянное сохранение объема денежной массы и укрепление курса денежной единицы, что не есть хорошо, ибо так называемый денежный энергоэталон будет постоянно изменяться в сторону повышения.

На рис.10 показан один из вариантов должного движения потоков товаров и денег в течение одного экономического цикла, чтобы исключить основную причину «кризиса перепроизводства» - невозможность посредством кредита (да и за счет своих оборотных средств) учитывать и корректировать факт прироста стоимости товарной массы (добавленную стоимость) в процессе производства. Ни банки, ни сами предприятия поддерживать товарно-денежное равновесие не способны. Это может делать только государство, как доверенное юридическое лицо всех граждан.

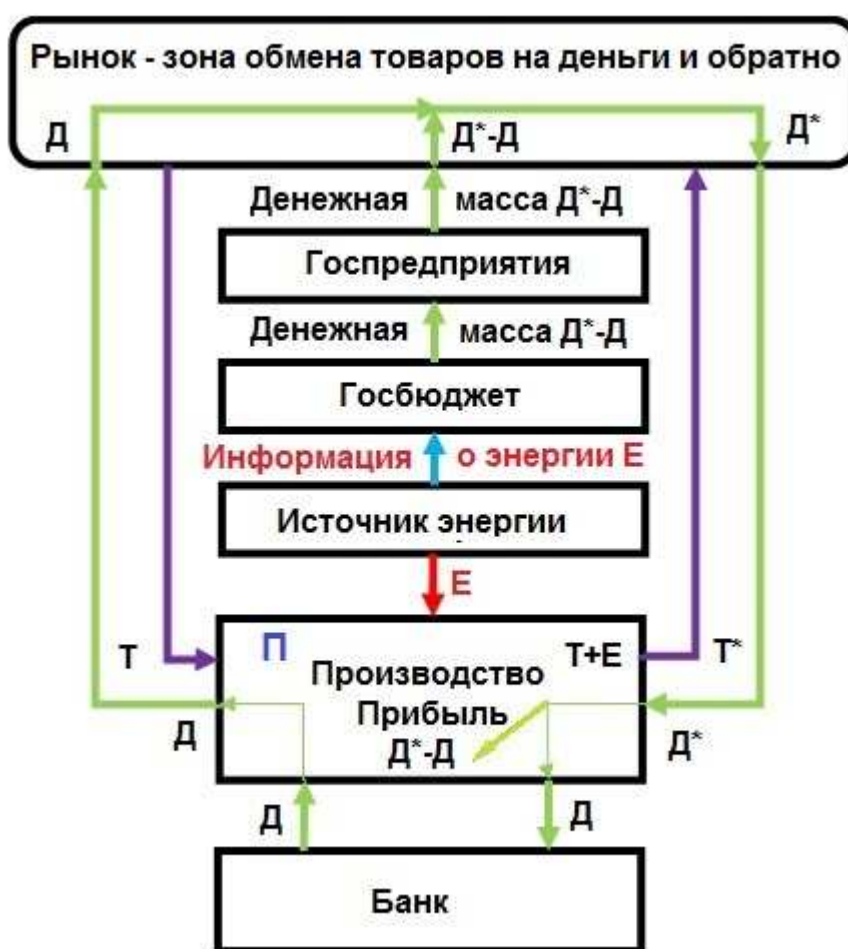


Рис.10. Схема одного из должного варианта коррекции товарных, денежных и информационных потоков в экономике для создания условий бескризисного развития.

Она требует пояснения. Предприятие П, желая начать очередной экономической цикл, берет в банке кредит Д, или использует свои оборотные средства в том же объеме, затем вбрасывает эти деньги на рынок, чтобы закупить там товар Т для того, чтобы приступить к производству П. Во время производства предприятие П отправляет в государственную структуру, например в министерство финансов, информацию о предполагаемой прибыли или потраченной энергии, что позволяет

государству сформировать «из воздуха» под залог уже потраченной энергии денежный пул в объеме D^*-D и направить эту сумму денег через государственный бюджет в свои предприятия и далее на рынок, чем решаются две задачи – государство выполняет свои социальные и прочие обязательства и восполняет на рынке денежный дефицит. На рынке денежные массы D и D^*-D суммируются и получаем денежную массу в объеме D^* . После окончания производственного процесса создается товар T^* со стоимостью D^* . Поэтому после продажи товара T^* на рынке предприятие получает деньги в объеме D^* , из которых деньги в количестве D возвращаются в банк или резервируются в качестве собственных оборотных средств для следующего экономического цикла. Одновременно самому предприятию остается разность (прибыль, добавленная стоимость) D^*-D . Поэтому предприятие на следующий год может взять опять кредит, равный D , но уже вбросить на рынок денежную сумму D^* , добавив к сумме D ранее полученную разность D^*-D . Но тут важно, чтобы для увеличенного выпуска товара у предприятия хватило ресурсов: трудовых, сырьевых и энергетических. Чтобы предприятия и граждане не устраивали финансовые пирамиды, государство должно иметь специальный орган, который бы следил за тем, насколько планы предприятия по выпуску продукции соответствуют его энергетическим и сырьевым возможностям. Если у предприятия нет доступа к энергии и сырью, то запустить производство товаров оно не может в любом случае. Значит такое предприятие будет брать кредит не для производства, а, например, для каких-то финансовых махинаций. Вот тут-то финансовая полиция и нагрянет! Но если темпы производства энергии будут немного выше темпов суммы оборота (себестоимости) и ВВП, то стоимость создаваемого в экономике богатства начнет расти по экспоненциальному закону.

Через несколько циклов у предприятия Π на рабочем счету сформируется сумма, которая позволит в последующем отказаться от услуг банка. Предприятие Π перейдет на режим самофинансирования, а само предприятие будет функционировать в режиме расширенного воспроизводства. Причем при этом само государство будет постоянно наращивать свой государственный бюджет, не прибегая ни к каким налогам. Зачем государству налоги, если у него будет все возможные новые деньги. Частные банки при этом можно закрыть или национализировать и репрофилировать в учреждения, которые бы работали на государство (общество) и контролировали денежные потоки. А ликвидация фискальных служб позволит направить силы и способности граждан России на решение более насущных проблем.

Получается, что создать финансовую систему, которая бы позволяла экономике, государству и обществу динамически развиваться, не только просто, а очень просто. При этом банковский кредит, как вариант поступления денег в экономику будет использоваться в исключительных случаях. В этом случае на рынке должны быть необходимые ресурсы, а у предприятия, решившегося на такой кредит, должен быть доступ к дополнительным источникам энергии. Но самое главное, производитель должен хотеть производить нужную людям продукцию.

После того, как мне стал понятен механизм функционирования современной финансовой системы, а также стал ясен механизм исправления её недостатков, моему возмущению не было предела. Это надо же, в течение 450 лет, после буржуазной революции в Голландии (Нидерландах), которая разрушила Великую Русскую Империю во главе с Иваном Грозным, шустрые финансисты вместе с некоторыми государственными мужами обманывали людей как последних лохов.

И что даже короли и цари, тот же английский Вилльям, не гнушались обманывать своих подданных, не понимая, что при этом разменивали свое первородство на миску чечевичной похлебки. Вот что значит не быть грамотным!!! Имея возможность осыпать себя тоннами золота и результатом труда своих подданных, они становились на колени, а кое-кто на четвереньки перед грязными ростовщиками, унижаясь сами и превращая своих подданных в рабов ростовщиков и финансистов. В общем, государственные мужи оказались не на высоте. Взять хотя бы США, Президент и Конгресс которых превратили своих граждан в бумажных должников ФРС США. Раз в долг у ФРС брали Конгресс и Президент, не проводя по этому поводу референдум, то и отдавать долги должны Президенты и Конгресс, но эти государственные мужи мудро переложили свой долг на граждан США. И этот долг граждане США не смогут выплатить никогда. Да и теперь, вместо того, чтобы поставить зарвавшихся жуликов ростовщиков на положенное место, а долг перед ФРС аннулировать, руководители 20 наиболее развитых стран мира выслушивают как школьники рекомендации тех, кто, создав этот кризис, хочет разрешить его за счет народов и государств.

Среди этих жуликоватых финансистов особо следует выделить акционеров главного мирового притона - ФРС, руки которых по локти в крови погибших в двух мировых войнах, а также более мелких войнах последних 70 лет. Они бы и сейчас с удовольствием втащили государства в очередную мировую войну, но только, похоже, никто воевать не хочет. А уж как изгаляются ростовщики, натравливая свои СМИ то на мусульман, то на православных, то на КНДР, то на Иран с Сирией, то на Россию с Китаем. Им хочется, чтобы народы опять нашли повод подраться, и чтобы нашлись дураки, согласные отдавать свои жизни ради чужих денег. Но вода камень точит, так и ростовщики надеются, что им удастся довести состояние мировой экономики до такого состояния, чтобы у людей не осталось никакой надежды разрешить кризис мирными средствами. Хотя выход есть – послать ростовщиков на три буквы, признать долги перед ними ничтожными, национализировать все банки и начать управлять финансами не как Бог на грудь положит, а строго по схеме, что размер годовой денежной эмиссии не может превышать объема ВВП. Так поступил гордый и независимый народ Исландии. И ничего с ним мировая финансовая мафия сделать не может, правда в СМИ успехи народа Исландии в борьбе с жуликоватыми частными финансистами особо не освещают.

Если государства пожелают, то они могут создать единый международный финансовый центр, но при одном условии, что для каждой страны этот центр будет эмитировать деньги в объеме ВВП этой страны и направлять эти деньги в бюджет только этому государству. Всё должно быть по-честному, а не так, как это вытворяют ФРС, Конгресс и Президент США, вынуждая весь мир силой и обманом содержать США в условиях резкого денежного дефицита во всех других государствах. Акционеров ФРС и руководство США пора отдавать под суд международного трибунала. Это любимая игра всех жуликов – если хочешь управлять толпой, то создай дефицит того, что важно народу в данный момент, держа в тайне способ его ликвидации. И тогда можешь делать с толпой всё, что угодно. Но до тех пор, пока этот секрет не станет известен еще кому либо. Вот теперь секрет частных банкиров стал понятен как дважды два. Пора государствам и народам наводить порядок на нашей прекрасной Земле.

Во времена феодализма правом на денежную эмиссию обладали руководители государств – императоры, цари, короли и султаны. Так как экономика в то время

была развита слабо, то имеющегося запаса золота было достаточно для чеканки золотых монет для использования их в качестве единственных денег. Но со временем объем товарной массы на рынках этих государств стал возрастать, золота стало не хватать, правители начали уменьшать вес монет, а в некоторых случаях использовать для производства монет сплавы золота или изготавливать монеты из серебра, благо серебра на Земле больше, чем золота. Кое где в ход шла медь. Делали так и на Руси, и по причине порчи денег в Москве было несколько бунтов. И неизбежно наступал момент, когда денег в государстве начинало не хватать на самые обычные торговые операции, наступал экономический коллапс, что неизбежно приводило к системному кризису, которые разрешались через буржуазные революции.

Приходится в очередной раз повторить, что во время буржуазных революций из тени начали выходить ростовщики, которые разными способами приватизировали денежную эмиссию и денежное обращение, превращаясь в уважаемых граждан – банкиров. Чтобы в будущем потомки королей не потребовали возврата своих привилегий, и в первую очередь право на чеканку денег, королям рубили головы, а их родственников уничтожали как врагов нации или народа. Так было в Англии, Франции, да и в России царя бы убили независимо от того, пришли бы к власти большевики или нет. В конце концов, свергли царя и посадили всю семью под арест, а затем отправили на Урал не большевики, а те, кто должен быть его верными защитниками, – руководители Думы, генералы. Даже брат царя предал его, не подумав о последствиях разрушения вертикали власти. Отсутствие власти правело к хаосу в России, что и преследовали подлинные забугорные организаторы революции в России. Пользуясь случаем, обращаюсь к народам России – не дайте себя втянуть в противостояние и гражданскую войну! Это касается власти, богатых людей, а также всех, кто работает по найму. Нам всем гражданская война не нужна, мы уже сыты её по макушку, когда нас втянули в мировую и гражданскую войну почти 100 лет назад. Поэтому все наши внутренние дела надо решать исключительно мирными средствами, даже, если кто-то будет выводить вас на улицы. Улица – это не то место, где решается вопрос о власти. Я понимаю, что не всё в нашем государстве в порядке, но терпение и труд всё перетрут. Справедливость в России будет обязательно восстановлена. И это будет вынуждена сделать сама власть, если она не хочет, чтобы народы России прокляли нерадивых государственных управленцев во веки веков. Ведь государственной власти введения начальной социальной справедливости следует сделать совсем немного – превратить банковскую систему во главе с Центральным банком в независимую ветвь государственной власти и чтобы прибыль от денежной эмиссии шла бы исключительно в государственный бюджет. И всё!

Неужели среди сотен депутатов Думы не найдется того, кто сумел бы возглавить этот процесс? Кто готов идти на бой с частным финансовым Голиафом, который узурпировал через Центральный Банк России финансовую власть в нашем государстве? Или наши депутаты могут только принимать законы, которые создают гражданам России лишние проблемы? То свобода слова в России кому-то не нравится, то Интернет мешает, то граждан России не так регистрируют и они сами живут не там, где надо. Почему среди депутатов и государственных чиновников находятся такие, которые покушаются на основные свободы, дарованные нам Конституцией – свободу слова, свободу передвижения и свободу выбирать место жительства? Думаю, что если депутаты Думы примут закон о превращении банковской системы в дополнительную независимую ветвь

государственной власти, а вся прибыль от денежной эмиссии в объеме ВВП будет поступать в государственный бюджет, многие нынешние проблемы покажутся не стоящими выеденного яйца. Вот это будет закон, так закон!!! Но пока ни коммунисты, ни единороссы даже и близко не занялись таким законом. Неужели они боятся за свою жизнь, что вдруг их постигнет судьба Линкольна или Кеннеди? Но почему они не боятся за свою жизнь, когда стараются насолить народу, который их избрал? Надеются на долготерпение народа России? Вдруг ошибочка выйдет, и народ окажется не таким уже терпеливым? Только один Федоров что-то пытается донести до депутатов, но он пока считает, что это США нас оккупировали, хотя по моим представлениям сами США с 1913 года оккупированы финансовыми пиратами Морганом, Ротшильдами и Рокфеллерами, которые превратили США и народ этой страны в базу для своих налетов на другие континенты и государства. Это не армия США устраивает то там, то здесь очередную резню. Армия США – это прикрытие для использования в массовом порядке настоящих пиратов ФРС – частных армий. В начале каждой военной компании военные действия начинают немногочисленные соединения армии США, но потом в бой уже идут более многочисленные частные армии. Тем более на войне сразу трудно разобрать, где тут солдат армии США, а где наемник из частной армии, так как знаки отличия отличаются незначительно. Считаю, что Россия через Совет Безопасности ООН должна потребовать запрета на использование государствами частных военных армий. Пираты во все времена – это пираты. И их надо уничтожать как бешенных собак.

Ростовщики, как истинные пираты, потратили огромные усилия, чтобы прибрать в свои частные руки управление денежными потоками вначале в развитых капиталистических странах, а затем и всего мира. Обращаю внимание, что **деньги играют важную роль в экономике, государстве и обществе, а управляют деньгами в капиталистических государствах частные монопольные финансовые компании.** Это же нонсенс! Так быть не должно! Владельцам частных финансовых систем удалось убедить правителей, что управлять деньгами – это не царское дело, что государство неспособно к эффективной работе с деньгами. Для этого они организовали в некоторых странах с помощью своих представителей, встроенных в государственные структуры, показательные инфляционные процессы, вызванные безконтрольным выпуском бумажных денег. Так им удалось убедить государственных мужей, что управлять деньгами, выпускать новые деньги должны банкиры, а государство должно ограничить свое вмешательство в экономику, перейдя на жалкое существование на налоговые отчисления. Для чего и был введен подоходный налог, чтобы финансисты жировали, а государство сохранило признаки жизни, превратившись в структуру, которая бы создавала для финансистов необходимые законы, а при необходимости обеспечивала бы защиту частной банковской системы от уничтожения со стороны возмущенного народа. **Вот именно эта частная монопольная собственность на деньги с правом управлять финансовыми и денежными потоками и считается в капиталистических государствах священной и неприкосновенной.** Частная собственность на средства производства существует в капиталистических странах потому, что банкирам крайне неудобно иметь дело с каждым гражданином по отдельности. Им важнее поддерживать отношения с узким кругом лиц, наделенных правом управлять коллективами людей. Поэтому самым важным для банкиров является «дружба» с правительствами, собственниками крупных средств производства, которые по законам капиталистического государства наделяются правами единолично принимать решения, затрагивающие интересы миллионов и сотен миллионов

человек. Такие люди получают бонусы в виде права на присвоение части прибавочной стоимости своих наёмных рабочих или получения очень высоких заработных плат за то, что они держат в повиновении миллионы и сотни миллионов людей, которые согласие на использование их в качестве дойных коров никому не давали.

Вот мы и пришли к пониманию сути капитализма. **Капитализм – это строй, при котором реальная власть принадлежит владельцам денег, которые создали частные монопольные семейные финансовые предприятия, добившиеся всеми правдами и неправдами права на выпуск своих новых денег, называемых банковскими билетами, на управление денежными, финансовыми потоками и предоставление своих денег (банковских билетов) в пользование участникам экономического процесса исключительно в виде банковского кредита.** Короче, банкиры (главные менеджеры банков) и есть реальная власть, а акционеры банков тем более. Государство усилиями ростовщиков превращено в своеобразное частное охранное предприятие, находящееся на службе у банкиров, задачей которого является защита частной собственности на деньги, денежную эмиссию и денежное обращение, а заодно и любой другой частной собственности. Вместо того, чтобы быть источником новых денег, а значит и благом для всех, государство превращено в силовой аппарат по сбору с населения налогов, так как своими доходами, своими деньгами частные финансисты с государством просто так не делятся, иначе теряется смысл той игры, которую они ведут совместно с правительствами. На рынке и так денег нет, банки все прибрали в свои руки, так эти же банки заставляют население и государство конкурировать между собой за деньги, которых и так недостаточно на рынке для нормальной экономической деятельности. Отсюда война между властью и управляемым ею народом, ростовщикам это только на руку. Кому война, а кому мать родна!

Отняв финансовую власть у государства, частные финансовые семейные компании, постепенно монополизировали финансовые рынки. Например, в США частная финансовая лавочка под названием ФРС согнула в бараний рог не только США, но и весь мир. И никто не задумывается, а законно ли превращение доллара, этого билета ФРС, в мировую валюту, если выпускает его частная организация, а не само государство, которое мы знаем как США. Лично я считаю, что на своей территории США может использовать любые деньги, хоть фантики от конфет или почтовые марки, но навязывать миру доллар ФРС США американцы не имеют права, так как ФРС не является субъектом международного права. Тем самым ФРС США превратилась не просто в транснациональную компанию, она стала фактически руководителем всего человечества, не имея для этого никаких законных прав.

Думаю, что в настоящее время созрели все предпосылки для отказа от доллара ФРС как мировой валюты. Просто потому, что это доллар ФРС, а не США. Вот если Обама национализирует Федеральный резерв, выплатив свои долги всем кредиторам, держателям государственных облигаций США, то тогда можно будет подумать об использовании доллара в качестве мировой валюты. Но лучше будет, если Россия начнет исправлять ситуацию на своей территории сама. Ведь Центральный Банк России фактически работает против России, функционируя в качестве обменника, став по сути дела филиалом ФРС США. Центробанк России не участвует в экономическом развитии России, ему это запрещено Конституцией и законодательством о Центробанке и банковской деятельности. Центробанк

работает так, что он принуждает российских производителей кредитоваться в зарубежных банках, прежде всего в банках США, принадлежащих ФРС США. А это в итоге ведет к тому, что с рынка России деньги отсасываются финансовым пылесосом, составной частью которого является Центральный банк России. Как это происходит при современной системе кредитования я уже показал. Так что, первым делом следует национализировать Центральный Банк России, внести изменение в Конституцию и законодательство о Центробанке и банковской деятельности. И немедленно переходить на новые схемы финансовой деятельности, чтобы у финансистов не было возможности организовывать финансовые пирамиды по поводу и без.

Англия с 1946 года национализировала свой Центральный Банк. И ничего страшного не произошло. Видимо королевская власть оказалась мудрой и поняла, как должна функционировать банковская система, чтобы экономика Англии развивалась без кризисов. Или что можно Англии, нельзя России? Это же надо, как глубоко в государственные структуры внедрились так называемые либерасты, а на деле самая настоящая «пятая» колонна, работающая конкретно не на разведки иностранных государств, а непосредственно на самую главную ничем и никем не узаконенную структуру мира – ФРС США! Лично мне нет дела до того, что Конгресс США разрешил ФРС выполнять функции центрального банка США. Вот пусть США внутри США и пользуются этой бумажкой в качестве денег. А на международной арене должна использоваться валюта, за которую отвечает конкретная страна или группа стран своим достоянием, своей территорией и даже своим суверенитетом.

Из-за того, что либералы работают на ФРС, их невозможно пока привлечь к уголовной ответственности за государственную измену. Измена есть, а конкретно неясно, на какую страну работают эти люди. Теперь суть измены лично мне стала понятна, и я спешу поделиться этим открытием с Вами, Владимир Владимирович. Теперь дело за Вами, Президент России не может равнодушно относиться к подрыву суверенитета России, финансовым диверсиям против народов России в интересах ФРС США. Нужен закон, приравнивающий прямую или косвенную работу на частную финансовую систему к работе на чужое государство. И если ФРС начнет против моего Президента планировать всякие козни, такие, какие они спланировали против Джона Кеннеди, то я разрешаю Вам применить аналогичные меры против функционеров и акционеров ФРС, если они поднимут меч против моего Отечества и Президента.

Вообще-то, ФРС удобно устроилась. Фактически между ФРС с одной стороны и правительством США с Конгрессом с другой стороны с 1913 года заключен некий пакт, жертвой которого стали сами США и народ США, но в большей степени этот пакт позволил США, превращенных в финансистами в мирового жандарма, своего цепного пса, установить финансовый, а точнее частной финансовой власти США, политический, военный, экономический и культурный контроль над большинством государств мира. Посудите сами. Если правительству США нужны деньги для текущей деятельности, а в бюджете ни доллара, то правительство обращается в Конгресс за увеличением потолка государственного долга. Конгресс, немного для вида поругавшись, предоставляет такую возможность и разрешает, например, правительству США выпустить государственных долговых облигаций на 2 триллиона долларов. Правительство выпускает облигации на 2 триллиона долларов и предлагает ФРС обменять эти долговые обязательства на 2 триллиона, но уже, якобы, нормальных долларов. После обмена на счету

правительства оказывается 2 триллиона долларов, а банки ФРС получают возможность на вполне законном основании на принципах частичного резервирования выдавать кредиты на 20 триллионов долларов.

Но ФРС этого мало. Она начинает предлагать другим государствам купить у неё кусочек США – долговых обязательств США на определенную сумму. Страна, купившая такие облигации, оказывается с долговыми расписками США, но без долларов, добытых перед этим потом и кровью своего народа. Естественно, США долг по этим распискам не вернет, ФРС долг с США никогда не потребует, это все игры с долговыми обязательствами исключительно для лохов. Два жулика – ФРС и правительство США, играют крапленными картами и таким образом решают свои проблемы за счет привлечения чужих денег. Это чистой воды финансовая пирамида, организаторами которой являются ФРС, конгресс и правительство США. В результате США решают свои финансовые проблемы, проблемы своего бюджета за счет добровольных «пожертвований» со стороны других стран. СШАкупаются в деньгах, ФРС остается при своих и даже больше за счет системы частичного резервирования, а весь остальной мир оказывается с долговыми расписками США. Остап Бендер отдыхает! Неужели Президент России намерен и дальше играть в такую экономику с этими жуликами?

Надеюсь, что мне удалось изложить Вам своё понимание такой проблемы, как современный системный кризис, точнее экономической (финансовой) основы этого кризиса. Как ни странно, проблема эта должна была решена ещё самим Карлом Марксом. Тогда, ему не пришлось бы разрабатывать свою теорию классовой борьбы и теорию диктатуры пролетариата. Решить эту загадку ему не удалось, и мы теперь вынуждены решать эту задачу в условиях масштабного глобального системного кризиса.

Мне давно хотелось понять, с кем можно сравнить современных либералов, а, точнее, либерастов. И готовя это письмо, понял, что либералы – это пиратская армия международной частной финансовой мафии. Если викинги и пираты в древние времена в Средиземном и северных морях ограничивали свои набеги на прибрежные города, или крупные города, стоящие на реках, то затем пираты Карибского моря, которые состояли персонально на службе у английской королевы, помогли англичанам захватить колонии в Северной Америке. А это уже целая страна. Но когда народ этих колоний начал восстание против, по сути дела, английской частной финансовой власти, то финансисты решили подстраховаться и поставили перед своей пиратской армией, Ост-Индской компанией, «благородную» цель – захватить Индию и подарить её своей королеве. В принципе они были не первыми, кто использовал такой приём. Например, Строганов послал чуть меньше 1000 казаков под руководством Ермака на завоевание Сибири. Затем следует не забывать о Российско-Американской Компании (Под высочайшим Его Императорского Величества покровительством Российско-Американская Компания). Это была полугосударственная колониальная торговая компания, основанная Григорием Шелиховым и Николаем Резановым и утверждённая императором Павлом 8 (19) июля 1799. Так что Российская Империя и Великобритания проводили внешне похожие политики. Но если Россия присоединяла к себе территории, на которых люди приобретали равные права с другими подданными Белого Царя, то Англия, а точнее финансовые дельцы Англии, вели себя по другому.

Индия в течении веков было страной мечты для английских буржуа. Мечта была хищной, англичане хотели добраться до ее сокровищ. Самим англичанам было нечего предложить Индии. Ее хозяйство, хоть отставало от английского по технологиям массового производства, но обладало разнообразными ремесленными методами и производило большое количество качественных товаров. По абсолютным размерам хозяйства Индия, учитывая ее огромное население, занимала первое-второе места в мире - вместе с Китаем. Результатом Семилетней войны и, в особенности, битвы при Плесси (1757) стал переход индийского навабства Бенгалия под власть британской Ост-Индской компании. Это богатейшее государство Индостана имело до 30 млн населения и почти не пострадало от феодальных войн, приведших к разрушениям в других индийских регионах. Но теперь Бенгалии предстояло узнать все прелести первоначального накопления капитала.

Войска Компании и лично их командующий Р. Клайв для начала обчистили казну этой страны на сумму в 5,3 млн ф.ст (трудно представить, чтобы Суворов или Кутузов сделали что-нибудь подобное). Потом Компания овладела фискальным аппаратом страны. Аппетит у Компании был хороший: резко вырос уровень налогообложения населения, в том числе в два раза увеличился поземельный налог. Британские властители Бенгалии отдавали сбор налогов на краткосрочный откуп - служащим Компании и ростовщикам, а "в помощь" сборщикам придавали войска. Во время сбора налогов применялись изощренные пытки, жертвами которых были и женщины, и дети.

В 1762 Роберт Клайв и другие высшие служащие Ост-Индской компании образовали общество для монопольной торговли солью, бетелем и табаком в Бенгалии, Бихаре и Ориссе. Заминадары (землевладельцы) и непосредственные производители были обязаны сдавать товары этому обществу по принудительно низкой цене. Это вело к разорению как индийских землевладельцев, так и крестьян с ремесленниками. Разные виды ограбления населения привели к голоду 1769—1773 гг., во время которого **погибло около трети жителей Бенгалии, от 7 до 10 млн чел.** Маркс в своей работе о британском правлении в Индии писал: "В 1769-1770 гг. англичане искусственно организовали голод, закупив весь рис и отказываясь продавать его иначе, как по баснословно высоким ценам." Однако и после этой катастрофы стиль английского правления не изменился. Общинные земли под разными предлогами присваивались Компанией, из сборщиков налогов был образован новый класс феодальных землевладельцев. Подобным образом англичане вели себя в Америке. Поэтому неудивительно, что население будущих 13 штатов восстало против засилья Лондонских финансистов. Соединённые Штаты Америки были образованы в 1776 году при объединении тринадцати британских колоний, объявивших о своей независимости. Война за независимость продолжалась до 1783 года и окончилась победой колонистов.

Но финансовые дельцы из Лондона решили изменить тактику. Они способствовали созданию условий для гражданской войны в США, организовали убийство Президента США А.Линкольна за то, что тот решил отказаться от услуг частных банков и начал выпускать «серые спинки» - доллары государства США, а не билеты центрального банка. И, наконец, финансовым пиратам в 1913 году удалось захватить США целиком, была создана ФРС США, а конгресс США вместе с президентом принял закон о предоставлении ФРС прав центрального банка, предоставив этой частной лавочке немыслимую независимость от правительства и народа США.

Пираты из ФРС, захватив США, немедленно приступили к захвату остальных государств. В 1914 году они втянули государства в Первую мировую войну, а в 1939 году – во Вторую мировую войну. В 1991 году они захватили СССР и разломали его на 15 кусков, поставив во главе каждого из них своих сатрапов, или обложили руководителей государств советниками и консультантами, состоящими на службе ФРС и мировой финансовой мафии. И в этом победном шествии пиратской державы под названием ФРС США поражает то, как этой империи удается с высоким эффектом использовать новый тип оружия – деньги из воздуха. Именно отсутствие этой технологии в США позволило ФРС захватить управление над этой великой страной. Именно отсутствие этих финансовых технологий в СССР позволило ФРС и мировым финансовым пиратам захватить СССР и установить над населением режим, который до боли напоминает режим, который устанавливался над индийцами со стороны Ост-Индской компании.

Но шила в мешке не утаишь. Несмотря на то, что финансовая мафия ведет войну на уничтожение поверженных народов, доходя при этом до фашистского экстаза, и внешне выглядит непобедимой, слабое место у этого колоса есть. И этим местом является простой факт, что никакой кредит не способен учесть рост стоимости товаров в процессе производства. Это, так сказать, генетическая недостаточность капиталистической частной монополевой финансовой системы. Причина кризиса оказалась совсем не такой, какой её представляли как коммунисты, так и сторонники капитализма. Существующая практика банковского кредита, современной частной финансовой системы не учитывает такого факта, как увеличение стоимости товарной массы в процессе производства. А так как стоимость – это информация о затраченной энергии, то в наше время, когда при производстве товаров и услуг тратится огромный объем энергии, стоимость товаров на рынке растет такими темпами, что банковский кредит не успевает за этим ростом. Получается парадокс – чем лучше трудятся производители, тем быстрее, сильнее, шире и глубже развивается кризис перепроизводства, вовлекая в него все направления человеческой деятельности. Чем сильнее кредитный бум в начале экономического цикла, тем глубже и продолжительнее последующий кризис перепроизводства. В результате на рынке для продажи произведенных товаров и оказанных услуг денег оказывается достаточно только для возврата затрат на себестоимость, но нет денег для прибыли. А прибыль, как известно, – это бог любого капиталиста, тем более финансиста, а тем более ростовщика. Да и государство привыкло облагать прибыль налогами. С точки зрения энергоинформационной экономики прибыль – это законное право любого производителя, любого производства, как одной из высших форм организации жизни и разума на Земле.

Когда возникает кризис, то приходится производителям перекалцифицироваться в торговцев. Этот процесс в России идет полным ходом. Скоро вся Россия покроется магазинами, раньше на каждой улице были столовая, завод или фабрика, теперь на каждом углу многоэтажные магазины, заваленные товарами под потолок, но кризис таким способом разрешить радикально нельзя. Так что при отсутствии прибыли в обществе, живущем по капиталистическим принципам, возникает масса проблем, подрывается, прежде всего, государственность, так как казна государства оказывается без денег. И государство пытается, как алкоголик вынести на продажу самое дорогое, что есть дома, лишь бы сохранить возможность по минимуму выполнять свои социальные обязательства, хотя это тоже не может помочь в разрешении кризиса. Государство одно, а банков, желающих его постричь, очень много.

К нашему счастью эта проблема легко решается национализацией финансовой системы с превращением последней в независимую ветвь государственной власти. Для этого надо во имя народа и счастья будущих поколений подправить Конституцию РФ, превратить Центральный банк России в Государственный Банк России, изменить закон о банковской деятельности и платежных системах, принять закон «О деньгах и денежном обращении» и «О собственнике новых денег». По этим законам деньги должны стать национальным достоянием и право собственности на деньги должно принадлежать народу, а государство должно получить все права на управление потоками денег и денежной эмиссией каждый год в объеме ВВП. А после этого уже не составит труда исправить ошибку банковского кредита, а заодно создать вечный источник денег для государственного бюджета в объеме ВВП. Пусть банки занимаются кредитом, денежным обращением, хранят деньги вкладчиков, а государство через бюджет будет корректировать товарно-денежное равновесие на рынке. Одновременно государство на деле перестанет напрямую заниматься проблемами в экономике, кроме некоторых важных направлений, сохранив за собой контроль только над финансами. Кто управляет денежными потоками, тот реально правит в государстве и не только. Особенно если в руках государства оказывается выпуск новых денег, но уже не по произволу руководителей государства, а на научной основе со строгим учетом каждого эмитированного рубля и каждого рубля в форме вновь созданной стоимости в виде товаров и услуг. С такой проблемой легко справится усовершенствованный бухгалтерский учет. И даже обычный электросчетчик.

Естественно, что после всех этих изменений в мировом масштабе, капитализм, каким мы его знаем сейчас, перестанет существовать. Начнется новая эра, из нашей жизни исчезнет ростовщичество, финансовые пирамиды и экономические кризисы, государство получит возможность управлять огромными финансовыми потоками, фактически уйдя из экономики, что потребует изменения такого направления мировой политики как глобализация. Трижды сплевывая через левое плечо, надеюсь, что в таких условиях народам станет выгодно создавать экономические и политические союзы, так как исчезнет опасность тайной эксплуатации одних народов другими. Некому будет стравливать народы между собой. У каждого государства государственный бюджет будет равен ВВП, а не таким, каким захочет его видеть МВФ. Это и будет гамбургским счетом для государств. Хочешь жить лучше – развивай энергетику, производство, выпускай продукцию, которая необходима в твоей стране или даже за рубежом. На этом фоне глобализация, если она будет развиваться, пойдет совершенно по другому пути. Так потихоньку без насилия над людьми мы придем к реальному коммунизму, который, похоже, будет совершенно другим, чем его видят коммунисты. Из лексикона народов исчезнет такое понятие как налоги. Зачем государству налоги, если оно будет распоряжаться всеми новыми деньгами в объеме ВВП, создавая их из воздуха, а точнее из информации о потраченной за год предприятиями и организациями в границах государства энергии. Тем более в новых условиях будет отмечать постоянный рост ВВП, рост которого в современных условиях сдерживается самой частной финансовой системой. Ей не нужно, чтобы народы богатели, ей надо, чтобы они обеспечивали для акционеров частных финансовых систем необходимый им уровень жизни.

Хочу предупредить особо, что капитализм, основанный на незаконной по сути частной собственности на деньги, испускает дух. Он находится в коме. Его время закончилось. Строй, основанный на частной собственности на деньги и денежную

эмиссию, исчерпал все свои возможности по управлению общественными процессами, прежде всего в сфере экономики, и поэтому занялся самоедством, уничтожая ради своего спасения существующие государства и людей, как когда-то в начале своего развития он уничтожал феодальные государства с их монархами, королями, царями и султанами, преподнося народам свои зверства как прогресс. Частная финансовая власть не способна эффективно управлять социальными процессами, так как она неструктурна и опирается на самые низменные потребности и страсти людей, на животное начало в каждом человеке. Финансовая власть не способна воздействовать на Душу Человека, которая, как известно, является частицей Бога. Конечно, в гибели феодальной государственности виноваты были, прежде всего, сами монархи, раз они допустили расстройство своего общества, но ростовщики мудро и тайком украли у вновь рожденных государств одну, очень важную ветвь власти – финансовую власть. Это в очередной раз подтверждает тот простой факт, что люди должны быть грамотными, чтобы никакой проходимец не сумел обвести их вокруг пальца. Поэтому мне не нравится, что Министерство образования и науки России ведет дело к тому, что скоро мы в России грамотных людей днем с огнём не найдём. В нынешнем разрушении государственности опять-таки виноваты, прежде всего, руководители государств. Пришла пора государствам забрать у финансистов то, что по праву принадлежит государствам и только государствам, но прежде всего народам, объединившихся в государства. Ибо там, где государство, там и сам народ, как основатель государства. Власть должна быть единой и неделимой. Не народ должен работать на финансистов, а финансисты должны выполнять волю народа, реализованную в виде государства его законов. Денежное и банковское дело – это не бизнес, это управление. А управлять на территории государства должно только государство. Нельзя допускать двоевластия в государстве, тем более, если вторая власть, власть денежных мешков, попросту нелегитимна. Ибо её никто и никогда не избирал на выборах. Всякая попытка разрушения государственности со стороны частной и независимой от государства финансовой власти должно рассматриваться как деятельность, направленная на свержение существующей государственной власти и наказываться соответствующим образом. Поэтому я считаю, что законодательство о Центральном Банке России не соответствует принципам государственного управления и должно немедленно изменено. Центральный Банк России должен стать независимой ветвью государственной власти, а выручка от ежегодной денежной эмиссии в объеме ВВП должна стать основным и, возможно, единственным источником государственного бюджета.

В очередной раз повторяю, пришла пора государству и народу национализировать частную, во многом незаконную и жуликоватую финансовую власть! Финансовый Карфаген должен быть разрушен, иначе государственному Риму не жить! Иначе частная монополярная финансовая власть окончательно приватизирует государство! Ведь государство – это не только Президент, Дума или Суд, государство – это мы все, кто является гражданином конкретного государства. Граждане России, за столбившие пограничными столбами по праву сильного, по праву исторической справедливости территорию России, создавшие для своего блага системы управления, все вместе и есть государство Россия. Вот во имя всех нас и должны мы национализировать все частные финансовые и банковские учреждения, деятельность которых давно носит общенациональное значение и затрагивает интересы всех граждан, чтобы у наших детей было счастливое будущее и чтобы нам и нашим детям не пришлось превратиться в прах или рабов частных финансовых систем. И если одновременно с нами

финансовую власть национализируют все наиболее развитые государства, то в таких условиях цивилизация на нашей Земле получит шанс не погибнуть от всеобщего греха и очередной мировой войны. Если государственные чиновники не сумеют защитить государственность и свои народы, то придется самим народам защищать свое право на достойную жизнь. Это нам не в первой.

Причем общественную собственность на деньги надо защитить самыми строгими законами, за нарушение которых должна следовать высшая мера – смерть или пожизненное заключение с конфискацией имущества. Или экстрадиция на Плутон. Причем, как ни странно, частную собственность на средства производства, даже крупную частную промышленную собственность можно не национализировать. Придет время и в условиях общественной собственности на деньги, денежное обращение и денежную эмиссию люди сами поймут, что при отсутствии денежного дефицита, создаваемого сейчас частными банками, совместный труд и совместное владение собственностью – это условие их совместного процветания и развития. Трудиться сообща станет выгодным. Средства труда могут быть частными, а вот результат труда через денежную систему должен быть принадлежать всему обществу, а собственник средств производства может получать некие преимущества при распределении результата труда, созданного с помощью его средств производства, но уже не на уровне государства, а только на уровне своего предприятия, например, посредством более высокой заработной платы или части прибыли. Мы не должны забывать, что бюджет в объеме ВВП будет создавать денежный поток, который будет распределяться между гражданами более или менее справедливо и равномерно. В условиях общественной собственности на деньги, а значит и общественной собственности на весь результат труда (ВВП) свободное развитие каждого станет условием свободного развития всех. Бесплатными по форме, и безличными по сути станут здравоохранение и образованием, транспорт и коммунальные услуги. Наш народ имеет право на это, так как научно-техническое развитие России достигло такого уровня, что на каждого гражданина России в среднем работают по несколько сотен механических помощников, мощность которых равна мощности человека. У какого царя было столько помощников? Только пока в России законы таковы, что одним таких помощников досталось больше, а другим совсем мало. Это несправедливо.

Самое интересное в том, что России незачем при такой обновленной общественной финансовой системе устанавливать железный занавес на своих границах. Ибо постепенно российский рубль может легко превратиться в средство международного платежа, так как Россия самая платежеспособная страна в мире – она богата природными ресурсами, у неё развитая энергетика. И если уровень производства энергии поднять раз в 5, то мы спокойно составим конкуренцию США на любом уровне. Так уж Бог постарался.

Дело за Вами, Владимир Владимирович! Хочу напомнить, что капитализм, основанный на частной собственности на деньги, сдох еще в 2000 году, и разрушение башен-близнецов в Нью-Йорке, а 2001 году это подтвердило. Так что Россия, как всегда, опоздала догнать и перегнать США, но уже на капиталистическом поле. Все эти годы капитализм держится на искусственном дыхании и кровообращении усилиями мирового финансового жулья. Нечто аналогичное случилось с Уго Чавесом. Он, похоже, умер на Кубе, но его долго держали на искусственном кровообращении и дыхании, несмотря на то, что мозг его давно умер. Как только народ Венесуэлы потребовал показать им живого

Чавеса, то Чавес умер подозрительно внезапно от сердечного приступа. И народу показали труп. Для меня Чавес – это один из лучших людей на Земле, каких знало человечество, но мне не понравилось, как его тело использовали в политической борьбе. Довели труп Чавеса до такого состояния, что забальзамировать его оказалось невозможным. Так и с современным капитализмом. Его труп уже даже забальзамировать невозможно. А нам постоянно твердят из Вашингтона, что капитализм жив и здоров, но самого капитализма нам давно не показывают, вешая нам лапшу в виде какой-то демократии. В США социализма сейчас больше, чем было в СССР в самые лучшие годы. Надо потребовать от ФРС и Президента США показать всем нам, что капитализм жив, в противном случае они должны показать его труп. Время тотального обмана всех жителей Земли закончилось. Начинается новая эра. В принципе, мы уже лет 13 живем при коммунизме, только пока создаваемые богатства (результат труда миллионов, сотен миллионов и миллиардов людей) преступно, незаконно присваивается частными финансовыми системами и их акционерами через механизм частичного резервирования и кредитования, но, особенно, через механизм тайной и явной денежной эмиссии. Теперь ФРС подчистила все рынки, подмела все деньги, свободных денег у населения всего мира нет, а сама ФРС при деньгах, как в шелках. Но нет желающих брать кредиты, так как все знают, что ФРС всех надует. Вот это и есть необходимое и достаточное условие для современной революции, которая уже фактически свершилась – финансовые верхи не могут, а трудящиеся низы не хотят. Всё, финансовый пат! И вмешиваться государствам в этот процесс на стороне ФРС нет никакого резона, так как государства – это мы все. А ФРС – это просто частная лавочка, ради которой нам нечего волосы друг у друга рвать. Мы в целом не хотим жить по правилам ФРС. Вот если ФРС и прочие частные финансовые компании разбросают все свои деньги с вертолета, а люди распределят эти деньги между собой, то еще можно будет немного поиграть в капиталистическую рулетку. Но, похоже, народам эти игры уже порядком надоели. Народы хотят жить по своим, новым правилам, и в этой новой жизни места для частных финансовых империй, скорее всего уже не будет. Их время прошло. Так иногда бывает. Была империя и вдруг испарилась...

Анализируя особенности функционирования современных частных или независимых от государств финансовых систем, я обратил внимание еще на одну догму, которой поклоняются финансисты. Общаясь на форумах с людьми, в том числе с экономистами, выяснилось, что люди не понимают сути валового внутреннего продукта и по каким схемам он рассчитывается. Многие уверены, что ВВП – это суммарная стоимость всех товаров и услуг, которые выпускаются в конкретной стране за конкретный год. Но когда открываешь справочник, то выясняется, что согласно одному из методов расчета этого показателя **ВВП = сумме добавленных стоимостей**. Именно это определение ВВП я и имел в виду, когда разрабатывал схему превращения государства в неиссякаемый источник денег, объем которых каждый год должен соответствовать ВВП данного государства.

ВВП – это новая стоимость, на создание которой в государстве (в экономике) тратится энергия. Таким образом, по годовому потреблению энергии можно с необходимой точностью рассчитать объем ВВП. Но кроме ВВП, как новой, добавленной стоимости, в экономических процессах обязательно присутствует **себестоимость**, и у разных государств себестоимость их экономик может сильно отличаться. Но я что-то нигде не читал и не слышал, чтобы экономику конкретной страны оценивали и по уровню себестоимости её экономики. А ведь тут могут

выплыть интересные факты. Например, в США ВВП составляет более 15 триллионов долларов, а у России – чуть более 2 триллионов долларов. А как обстоят дела с себестоимостью в этих странах? Подозреваю, что в США себестоимость значительно меньше, чем в России. Вот пусть академики с экономическим образованием поломают головы над данным макроэкономическим показателем!

Получается, Владимир Владимирович, что Себестоимость экономики – это база, с которой стартует экономика каждый год, ВВП – это прирост стоимости, аналог скорости развития экономики, а прирост ВВП – это ускорение, с которым развивается экономика. Все эти показатели крайне важны, но нам почему-то показывают только ВВП. Одно дело показать прирост ВВП в процентах, как отношение к ВВП, и совсем другое прирост ВВП в процентах, как отношение к сумме Себестоимости и ВВП. И если Себестоимость экономики большая, то прирост экономики в процентах окажется мизерным. Но нам показывают, а вам приносят их в отчетах, только данные по ВВП и прироста ВВП, как отношения прироста ВВП к самому ВВП. Те, кто так преподносит нам эту информацию, либо жулики, либо совсем не разбираются в экономике.

Владимир Владимирович! Думаю, что Вам не составит особого труда привлечь к решению этой проблемы лучших наших ученых, чтобы они отработали то, что я Вам сообщил и придали этому более понятный массам и ученым вид. Игнорировать эту проблему никак нельзя. И тогда можно смело выходить на всех руководителей государств, в первую очередь G20, и с цифрами на руках доказать, что современная частная финансовая система, как бы мировое финансовое жульё не пыжилось, не в состоянии вывести мировую экономику из кризиса. Кризис будет только углубляться. И дело тут не в политике, не в разных капитализмах, социализмах, фашизмах, либерализмах, коммунизмах и т.д. Дело в самом обычном недостатке денег в экономике, который современная финансовая система ликвидировать не сможет никогда, не отказавшись от основных принципов этой системы. Не демократия является визитной карточкой капитализма, визитной карточкой капитализма, его логотипом является частная собственность на деньги, на денежную эмиссию и денежное обращение. Капитализм – это передача всеми правдами и неправдами управления денежными потоками в частные руки. Дело даже не в том, что акционеры частных финансовых компаний принадлежат к известному роду-племени. Дело даже не в том, что банкиры безжалостны и равнодушны к проблемам своих заемщиков. Действует железный закон жизни, ей тесно в тех границах, которые для неё постоянно очерчивают владельцы частных финансовых систем. Им так удобно, они – мертвецы. Нам – нет, и потому, что мы живые и хотим жить и трудиться, то есть управлять и развиваться.

Существующий пока тип финансовых отношений во все времена приводил к острой нехватке денег на той или иной территории. Из-за нехватки денег и разрушения финансовой системы погибли многие империи. Такие, как Западная Римская Империя, Византия, Русь времен Ивана Грозного. Взлет и падение Испанской империи были связаны с золотом и нарушением денежного обращения. Все буржуазные революции начинались на фоне безденежья, но эта же буржуазия привела мир к системному кризису, в основе которого опять-таки лежит острый дефицит денег. Запомните, Владимир Владимирович, никакой инвестор в Россию не придет по той простой причине, что Россия является денежной пустыней. В ней нет свободных денег, чтобы инвестор, вложив деньги в

дело, мог потом отбить свою законную прибыль. А вот грабить Россию, подбирая в ней натурой всё, что плохо лежит, любителей хоть отбавляй. Не только из-за бугра, но и своих негодяев достаточно.

От такого кризиса, связанного с денежным дефицитом, не застрахован даже самый лучший строй – коммунизм, если использовать терминологию коммунистов, или царство небесное на земле, если использовать терминологию христиан. Чтобы в будущем человечество было избавлено от денежного дефицита и пришлось врачу, русскому дилетанту братья за ум и искать главную причину всех кризисов всех времен и народов. Самым трудным в этом поиске оказалось понять истинную природу современных денег. Деньги – это документ на предъявителя, мандат, «ярлык на княжение», квитанция, дающие право на часть ВВП. А раз так, то остается самое простое, понять как новая денежная масса, наличная, а тем более, безналичная, должны соотноситься с ВВП и энергопотреблением. А также понять, что ежегодная денежная эмиссия не может быть ни больше и не меньше ВВП в денежном выражении. И как в современных условиях создавать новые деньги, особенно, если это деньги безналичные. Получается, что государство должно деньги не зарабатывать или вымалывать у банков, где эти деньги делаются из воздуха безконтрольно и по произволу банкиров, а само стать источником новых денег, которые оно не то, что может, оно просто обязано выпускать новые деньги и направлять их в государственный бюджет, чтобы вновь создаваемые товары и услуги (добавленная стоимость) находили на рынке необходимый объем новых денег, как это когда-то делали золотые монеты, вбрасываемые на рынок самим процессом производства золота.

Решение очень простое. Придется, Владимир Владимирович, вводить в России, как считает Волобуев Евгений Кузьмич, денежный коммунизм - новые деньги из воздуха под создаваемый трудом граждан России ВВП. Куда ВВП, туда и денежная эмиссия, какой ВВП, такова и денежная эмиссия. С обязательным направлением всей денежной эмиссии в государственный бюджет и только в бюджет. А уже в рамках бюджета можно давать другому государству кредит, оказывать помощь прилетевшим с Марса пришельцам и т.д. И так каждый год. Государство должно стать единственным источником новых денег, чтобы любой произведенный товар ли услуга встречали на рынке новые деньги, которые бы туда поступали в результате встречного производства денег, для которых уже не нужно ни золото, ни бумага. Просто на специальном компьютере специальный счет по решению представительной комиссии пополняется ежемесячно суммой, пропорциональной потребленной за месяц энергии. Далее новые деньги с этого счета обязательно все до копейки должны направляться в государственный бюджет, откуда они уже с пользой для государства и общества будут поступать на рынок, где контроль государства над этими деньгами заканчивается. Остальные деньги под объем себестоимости будут вбрасывать уже производители товаров и услуг. И вот при таких условиях отбоя от разного рода инвесторов уже не будет. Все будут стремиться развернуть производство именно в России, потому что будут знать, что в такой стране с новой финансовой системой всегда будут деньги, как для организации производства, так и для реализации произведенных товаров и услуг. Пусть в Россию переедет хоть всё производство мира, государству надо только выпускать новые деньги «из воздуха» под планируемый ВВП на своей территории и заботиться о развитии энергетики, перекладывая основную часть этой работы на самих инвесторов и производителей. И тогда в любой момент времени на рынке всегда будет иметь место товарно-денежное равновесие. Видите, как упростилось в эру компьютеризации монетное дело. И

очень важно, что мы подходим к такому моменту, когда народ будет освобожден от всех видов налогов.

Что касается золотого запаса, то его можно сохранить и направить в музей, чтобы все граждане видели, какие мы были совсем недавно недостаточно грамотными в финансовых вопросах. Или использовать золото для создания российских процессоров и компьютерных комплектующих. Или одеть в золото всех наших женщин, если они этого захотят. Пусть они покроют золотом свое тело, там где захотят. Или следует обменять наше золото на новые технологии у пришельцев, которые в последнее время стали часто посещать Землю.

Конечно просто так добровольно современные частные собственники финансовых систем, в первую очередь акционеры ФРС, от своего «права» печатать деньги только для себя, а не для государства и общества, не откажутся. Обама и Бернанке никогда не признаются, что они самые настоящие преступники и обманщики, живущие за чужой счет. Но пора эти конюшни вычищать, а гордые узлы рубить. По другому уже не получится. Ну а с Вас, Владимир Владимирович, небольшой должок – Государственная или Нобелевская премия по экономике.

/***/

Теперь предлагаю Вам рассмотреть второй вопрос - обратить внимание на энергетику. Делясь с Вами своими соображениями по нормализации финансовой системы, я вынужден поделиться с Вами некоторыми положениями энергоинформационной экономики, которая показывает, что энергетика – это основа любой экономики. Еще Энгельс отмечал, что люди занимаются производством идей, производством людей и производством вещей. Мне думается, что этот перечень следует расширить – люди занимаются производством энергии, людей, идей (информации) и вещей (товаров) (рис.11).

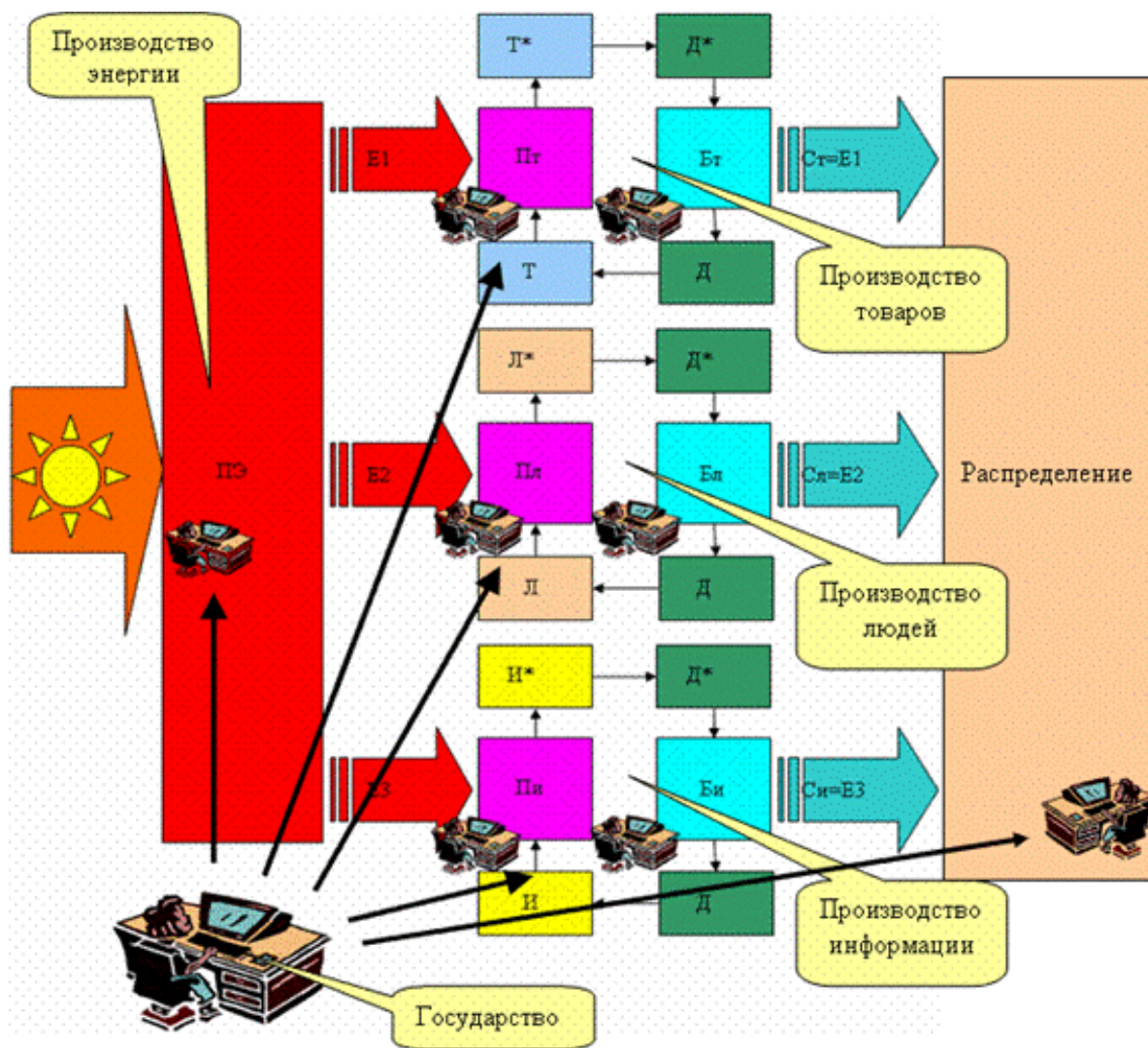


Рис.11. Схема основных видов деятельности человека

Есть энергия - можно творить чудеса. Нет энергии - жди беды. Хочешь, чтобы экономика развивалась с заданным темпом, значит, в первую очередь побеспокойся, чтобы энергопроизводство, а точнее энергопотребление, росло с темпами на 1-2% выше. Значит, либо повышай КПД своих моторов и усилителей мощности, либо строй новые электростанции, если все другие резервы по повышению энергопотребления будут исчерпаны.

Под руководством Анатолия Чубайса в России была проведена приватизация и раздробление единой энергетики, созданной советским народом под руководством Коммунистической партии. Думали как лучше, а получилось как всегда. Теперь в нашем районном центре и нашем селе с каждым годом внезапные отключения электроэнергии происходят всё чаще и чаще. Да и напряжение в сети заметно отличается от нормы. Раньше за норму считалось напряжение в 220 вольт. Теперь нормой стало считаться 230 вольт. Но напряжение в сети, как правило, как ниже 230 вольт, так и на много выше чем 230 вольт. А ведь все счетчики и бытовые приборы и электроника настроены на вольтаж в сети в 220 вольт. Если в сети вместо 220 вольт будет 230, а то и 250 вольт, то это приведет к тому, что энергопотребление резко возрастает, и компенсировать этот рост применением энергосберегающих ламп не получится. Кроме того людям и организациям придется заплатить за электроэнергию больше,

чем при вольтаже в 220 вольт. Причем повышение вольтажа в сети на 20 вольт приводит почти к 40% росту энергопотребления. Как Вам такие цифры, Владимир Владимирович! А я еще долго удивлялся, почему 5 лет назад при том же наборе бытовых приборов тратилось 150-180 кватт*часов, а в настоящее время после перехода на энергосберегающие лампы тратится уже 220-250 кватт*часов. Вот так энергетики, видимо, выбивают из нас нужные им деньги, где нельзя повышением тарифов, они берут под предлогом повышения качества электроэнергии повышением напряжения в сети. Лепота!

Чтобы Россия была процветающим государством, она должна обладать мощной единой энергосистемой. Например, в наше время в США производится только электроэнергии примерно в 10 раз больше, чем в России. А это значит, что США примерно в 10 раз мощнее России во всех отношениях. Поэтому, чтобы сравняться с США по производству энергии на душу населения, России следует примерно в 5 раз увеличить мощность своих электростанций. Или увеличить во столько же раз энергогенерацию за счет строительства новых электростанций.

Вы как-то заявили на одной из пресс-конференций, что пока газу и нефти альтернативы нет. Спорить не буду, экономика многих стран крепко завязана на использование в качестве энергоносителей газа и нефти. Прекрасно понимаю, что люди, приватизировавшие в свое время деньги, не смогли устоять перед приватизацией газа и нефти, а также отраслей экономики, в которых газ и нефть используется как энергоноситель или сырье для производства ценных для людей продуктов. И в настоящее время на Западе акционеры финансовых систем и акционеры нефтегазовых компаний – это практически одни и те же люди.

Между тем, окружающая нас среда, которую Тесла и его друзья называли эфиром, настолько энергоёмка, что 1 кубического сантиметра эфира достаточно для обеспечения энергией современного человечества на многие сотни лет вперед. Надо только найти способ эту энергию извлечь, создать такие условия с помощью специально сконструированных устройств, чтобы эфир сам выполнял за нас необходимую нам работу. И для этого необязательно строить токомаки, разогревать плазму до миллионов градусов и сжимать её до сотен тысяч атмосфер. Достаточно обычных условий, тех, в которых мы живем и здравствуем.

Начнем с так называемых инерцоидов. Современная официальная наука, считает, что конструирование инерцоидов – это сродни созданию вечных двигателей и поэтому РАН и Роспатент запретили даже рассматривать проекты таких двигателей и движителей. Между тем, простой расчет, который опирается на известные в физике законы, показывает, что инерцоид вполне можно сделать из очень простых деталей.

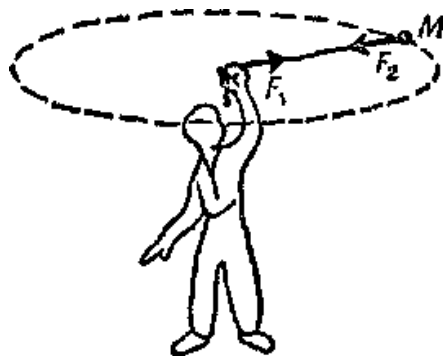


Рис12. Схема вращения массы М.

На рис.12, можно сказать, изображен метатель молота, который раскручивает в горизонтальной плоскости молот или массу M , чтобы по достижении молотом некой критической угловой скорости как можно дальше бросить его в заданном направлении. **Если бы ученые попробовали рассчитать работу, которую затрачивает человек, раскручивая молот и ту работу, которую может совершить раскрученный молот, то они бы сильно удивились.** Но пока суть не в этом, а о возможности так называемого безопорного движения. Возможность этого доказана Владимиром Николаевичем Толчиным с помощью сконструированных им инерцоидов.



Рис.13. Наиболее известный вариант инерцоида Толчина и В.Н.Толчин во время демонстрации одного из своих инерцоидов.

Попробую и я показать Вам, что опираясь на всем известную центробежную силу, можно создать инерционный движитель, превращающий энергию равномерного вращения вала самого обычного двигателя (ДВС, электродвигателя) в поступательное безопорное движение инерцоида относительно окружающей среды. На рис.14 показано вращение тела M вокруг точки O с угловой скоростью ω .

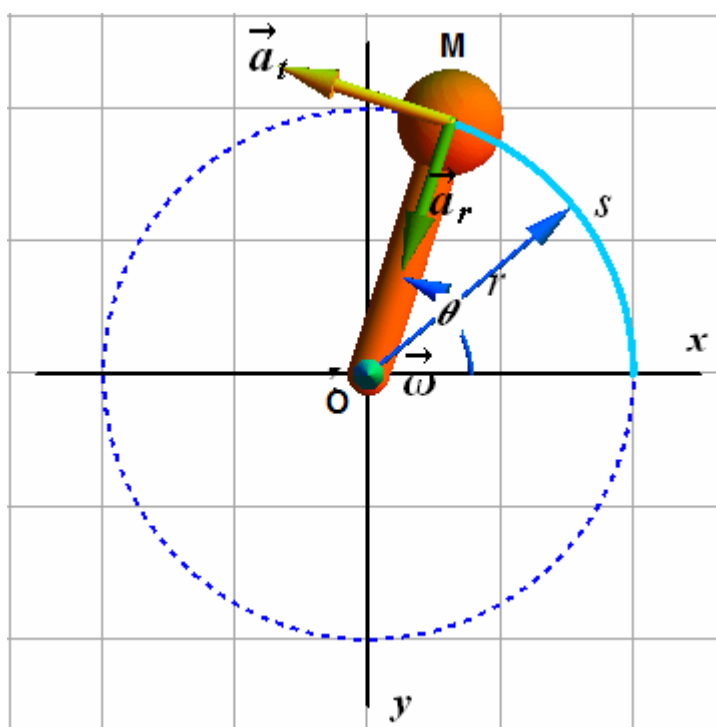


Рис.14. Вращение тела M вокруг точки O .

Тело М соединено с точкой О штырем или прочной нитью. Гравитацией Земли пренебрегаем. При вращении точки М вокруг точки О возникает центробежная сила F, которая стремится оторвать тело М от точки О. Если прочность штыря, соединяющего тело М и неподвижную точку О, окажется недостаточной, то тело М улетит по касательной к окружности S. И если угловая скорость вращения будет постоянной, то средняя сила, с которой тело М будет воздействовать через штырь на точку О будет равна нулю.

Теперь разделим окружность S на две части, как это показано на рис.15. Пусть в верхней части окружности тело М вращается против часовой стрелки с угловой скоростью ω_1 , а в нижней части окружности уже вращается с угловой скоростью ω_2 . Пусть $\omega_1 > \omega_2$. Технически это сделать можно, было бы желание.

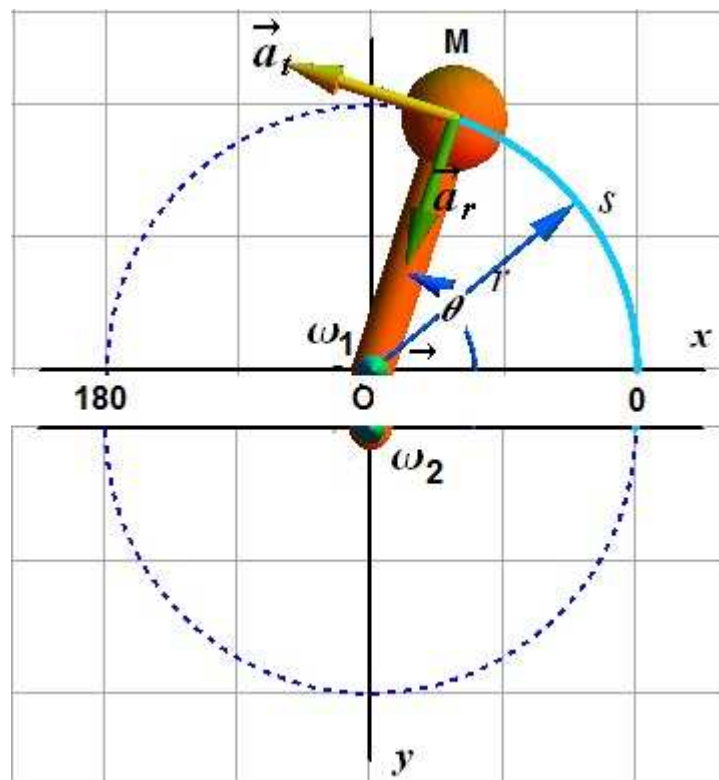


Рис.15. Вращение тела М с переменной угловой скоростью.

Тогда центробежная сила в верхней части окружности равна

$$F_1 = M \cdot \omega_1^2 \cdot r.$$

А в нижней части окружности

$$F_2 = M \cdot \omega_2^2 \cdot r.$$

Если через интеграл найти среднюю силу, направленную вверх вдоль оси Y при вращении тела вдоль всей окружности S (360 градусов), то получим, что эта сила равна

$$F_{\text{ср}} = (2/\pi) \cdot M \cdot r \cdot (\omega_1^2 - \omega_2^2) = 0.637 \cdot M \cdot r \cdot (\omega_1^2 - \omega_2^2)$$

Или иначе

$$F_{cp} = 0.637 * M * r * (\omega_1 + \omega_2) * (\omega_1 - \omega_2).$$

Красивая получилась формула. Её еще надо будет немного подкорректировать, чтобы учесть различный темп времени при движении тела в верхней и нижней полуокружности.

Таким образом, если мы будем вращать тело M на жестком штыре вокруг точки O с угловой скоростью ω_1 в верхней полуокружности и с угловой скоростью ω_2 в нижней полуокружности, то при условии $\omega_1 > \omega_2$ вдоль вертикальной оси возникнет сила, направленная вдоль оси Y и изменяющаяся по гармоничному закону, но среднее значение этой силы вдоль оси Y будет составлять уже положительное значение, т.е, сила будет направлена вверх, которое будет прямопропорционально массе M , длине штыря r , средней угловой скорости $(\omega_1 + \omega_2)/2$ и разности квадратов угловых скоростей в верхней и нижней частях окружностей $(\omega_1 - \omega_2)$. Причем эта сила ни от чего стороннего не отталкивается, и возникает внутри самого тела потому, что тело просто неравномерно вращается вокруг своей оси. Для этого тело придется вращать с помощью мотора, но перемещаться такое тело в пространстве будет не за счет реактивных сил, а за счет сил инерции. А это как раз и указывает на то, что безопорное движение не просто возможно, а очень легко реализуемо. И именно это впервые в мире реализовал Толчин Владимир Николаевич, которого наши советские (российские) горе академики загнали в психиатрическую больницу, пытаясь таким образом изгнать из него лженаучных чертей. А ларчик просто открывался.

Информацию об инерцоиде Толчина можно легко найти в Интернете, поэтому, надеюсь, Ваши помощники, Владимир Владимирович, смогут это сделать. Только не надо глубоко вникать в математику, которой пользовался сам Толчин. Он сам до конца не понял, что сотворил. Нужно строить другую математику и физику, в **которой следует изучать закономерности как равномерного, так и неравномерного вращения тел вокруг оси вращения или вокруг неподвижной точки**, причем форма тел и распределение массы внутри этих тел также могут изменяться по тем или иным координатам как за счет внутренних сил, так и сторонних. **Также следует начать изучение вращения таких тел, которые конструктивно будут встроены в системы, которые в свою очередь будут вращаться вокруг некой общей оси.** Тут уже открываются совершенно потрясающие горизонты. Так как при вращении большого волчка (маховика) волчки (маховики) меньшего размера, размещенные на основном маховике, окажутся под действием центробежных сил, возникающих при вращении основного волчка (маховика), на поддержание которых надо всего лишь поддерживать вращение основного волчка (маховика). Что в некоторых случаях может потребовать крайне малой работы сторонних сил. А это позволяет надеяться что, вращая колесо в колесе, можно создать за счет гироскопических эффектов инерционные силы, которые будут совершать работу, например перемещать основной маховик, величина которой будет больше затрат энергии на поддержание вращения основного маховика или маховиков вторичных, образующих вместе колесо в колесе.

Мне же хотелось бы отметить, что инерцоид Толчина – это не только движитель для транспортных средств нового типа, но и генераторы энергии нового типа, так как, вращая тело M вокруг точки O , достаточно раскрутить его до нужной угловой скорости только один раз, а далее необходимо поддерживать вращение тела M , восстанавливая только потери энергии на трение. По сути дела мы получаем

гироскоп с эксцентрично расположенным центром масс, который вращается вокруг своей оси с переменной угловой скоростью. Вечный двигатель не получается, но при правильном подборе параметров M , ω_1 , ω_2 и r , а также использовании, например, магнитных подшипников, можно получить генератор, который будет вырабатывать больше энергии, чем будет её тратиться на поддержание вращения тела M вокруг оси O . Получится усилитель мощности, работающий на создаваемом простым устройством напряжении (разности потенциалов) в окружающей среде - эфире, которое проявляется в виде инерции.

Заставить вращаться тело M вокруг оси O с переменной скоростью очень просто. Пусть вал двигателя, который будет поддерживаться вращением тела M , вращается с постоянной угловой скоростью, этот вал передает вращение на редуктор, состоящий из двух шестеренок. Одна шестеренка с осью точно в центре, а другая шестеренка с осью, слегка смещенной от геометрического центра. Тогда при равномерном вращении первой шестеренки, вторая будет вращаться с переменной угловой скоростью. Вот вал этой второй шестеренки и надо сделать точкой O для тела M . Тогда тело M будет вращаться с переменной угловой скоростью. Остальное уже пусть додумывают изобретатели, которых в России видимо невидимо.

Но можно вместо использования неравномерной угловой скорости вращения заставить тела перемещаться по такой траектории, чтобы в некотором секторе тело находилось чуть дальше от оси вращения, а в другом секторе, напротив другого (через 180 градусов) чуть ближе к оси вращения. При стабильной частоте вращения это приведет к тому, что в одном направлении центробежная сила будет больше, а в другом меньше, чем в среднем по окружности. Это при правильной конструкции позволит получить тягу в нужном направлении. В частности конструкция может быть такой (рис.16). Это идея моя.

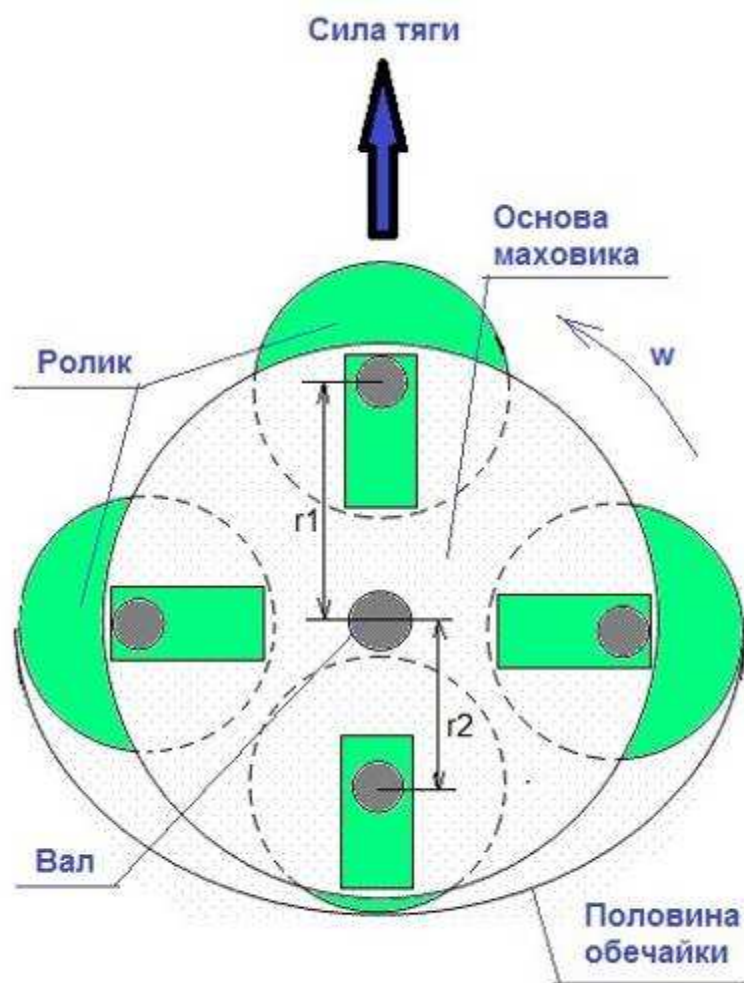


Рис.16. Вариант инерционного движителя В.Власова, вал которого вращается с постоянной частотой.

При этом, правда, формула для расчета тяги изменится на следующую:

$$F_{тяги} = 0.637 * M * \omega_1 * \omega_1 * (r_1 - r_2),$$

Эта формула верна для одного ролика. Если роликов много, то для определения величины тяги полученное значение надо умножить на число роликов. При таком способе формирования тяги её величина будет пропорциональная разности радиусов r_1 и r_2 .

Конструкция эта простая. На вал двигателя, который жестко закреплен на корпусе (на схеме ни корпус, ни двигатель не показаны), устанавливается жестко основа маховика. Это может быть два диска из прочного материала, но легкого материала, соединенных параллельно между собой. Между этими дисками устанавливаются через каждые 90 градусов 4 ролика, оси которых могут свободно перемещаться вдоль радиуса, для чего в дисках сделаны специальные щели. В «нижней» части конструкции показана обечайка, точнее её половина. Эта обечайка также жестко соединена с корпусом. Её назначение – прижимать ролик к валу. Чтобы тяга была более плавной, а само устройство не бросало из стороны в сторону и не вращало корпус в обратную сторону, следует в реальной конструкции использовать сразу две такие конструкции, поставленные рядом друг с другом, но вращающиеся в разные стороны.

При вращении вала начнет вращаться также и основа (два тонких диска) маховика, ролики при достаточно высокой скорости будут под действием центробежной силы выдавливаться на периферию. И там, где обечайки нет, ролики будут максимально отдалены от вала, а там, где есть обечайка, ролики будут прижиматься ближе к валу, что приведет к уменьшению центробежной силы. Соответственно, центробежная итоговая сила будет больше в верхней части такого маховика с динамически смещенным центром масс. Значит и тяга будет в направлении, указанном стрелкой. Чем больше будет на основе роликов, тем меньше тяга будет рыскать относительно направления, указанного стрелкой. Когда в схеме будет использоваться два таких устройства, валы которых будут вращаться в разные стороны, желательно «фазы» двигателей сдвинуть относительно друг друга. В случае с 4 роликами на каждом устройстве сдвиг фаз должен составлять 45 градусов. Чтобы вращение было более стабильным оба устройства можно вращать одним мотором, воспользовавшись двумя гибкими валами. Вместо простых роликов можно использовать шестеренки, причем возможны варианты, перечисление которых потребует отображения их в виде рисунков, а я не умею рисовать так, чтобы изобразить зубья шестеренок, а также зубья на внутренней поверхности обечайки, которая уже должна окружать маховик на все 360 градусов. Главное, чтобы в верхней половине маховика зубья шестеренок не доставали до самой обечайки. Это очень важно для создания тяги.

Мне можно не верить, но вот чертежи из российского патента «ДВИЖИТЕЛЬ И СПОСОБ ЕГО ПЕРЕМЕЩЕНИЯ» (патент № 2460661), изобретатель Коминов Виталий Иванович, полностью с патентом можно познакомиться на странице по адресу <http://www.freepatent.ru/patents/2460661>.

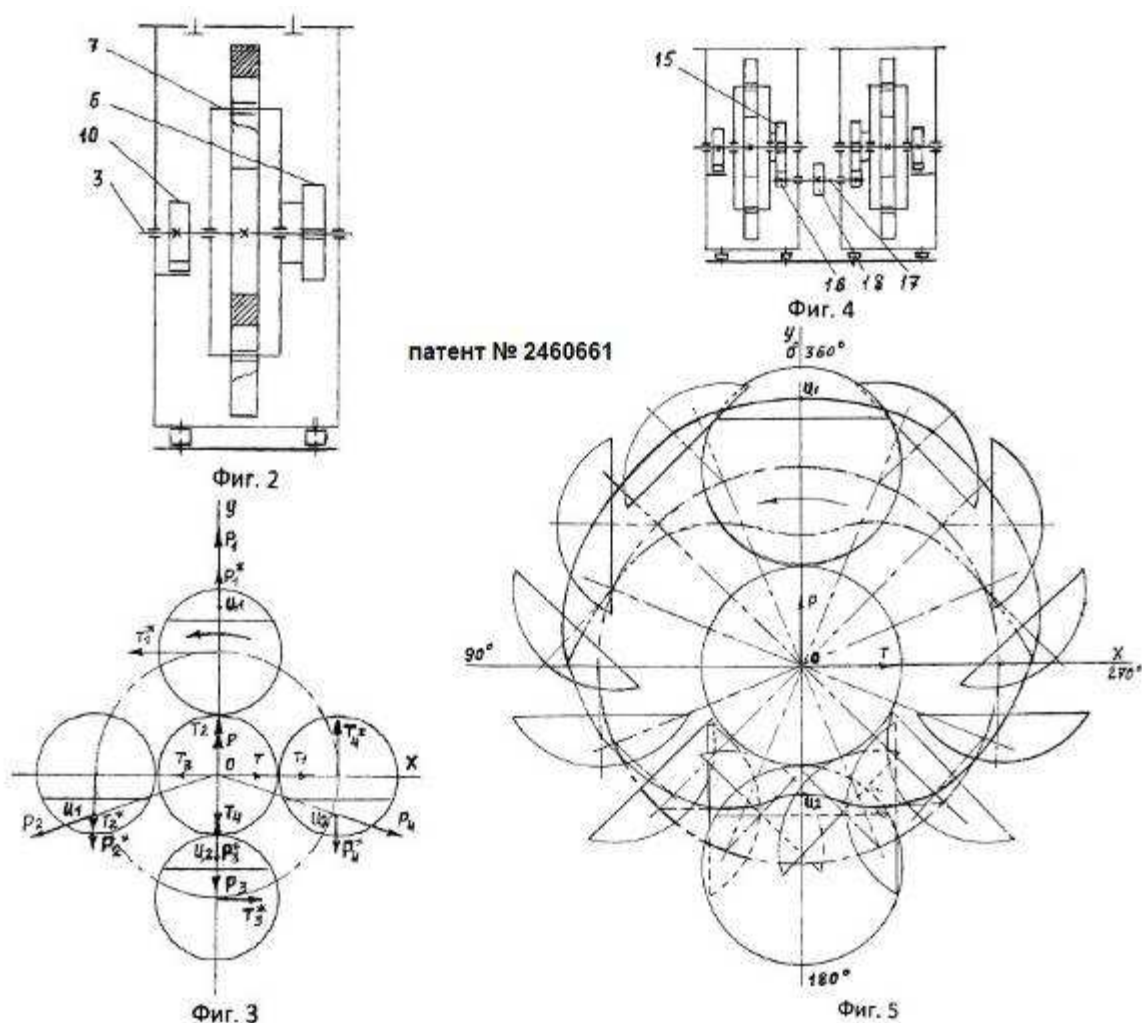


Рис.17. Набор рисунков из патента № 2460661 Коминова В.И.

На фиг.2 показана кинематическая схема этого устройства, на фиг.3 показано, как при вращении периферических шестеренок с дисбалансом вокруг центральной шестеренки меняется положение дисбалансов, а на фиг.5. показана траектория центра тяжести дисбаланса при вращении периферической шестерни вокруг центральной шестерни. Отчетливо видно, что центр масс такого устройства при вращении вокруг оси O всегда будет размещен выше этой оси. А это значит, что при вращении с высокой угловой скоростью будет возникать огромная тяга по направлению вверх. На основе этого изобретения можно создавать универсальные транспортные средства, подводные лодки и надводные корабли без винтов, летательные аппараты без пропеллеров, а также энергогенераторы, как это можно сделать с инерцоидами Толчина, для которых нефть и газ не нужны. Колесо в колесе, бендрет!

А вот еще интересная конструкция инженера В.Зайцева, которую он сконструировал в 1965 году (рис.18). Т.е., он творил в то же время, что и Толчин.

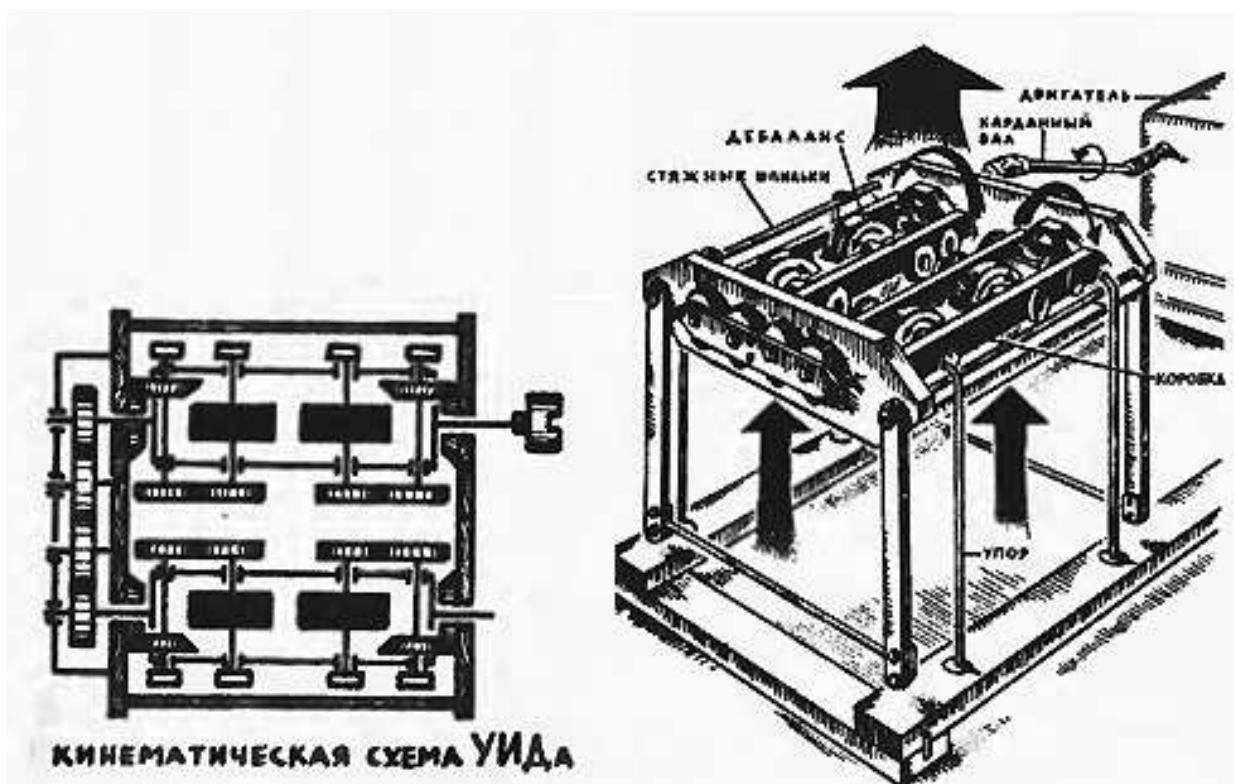


Рис.18. УИД инженера В.Зайцева.

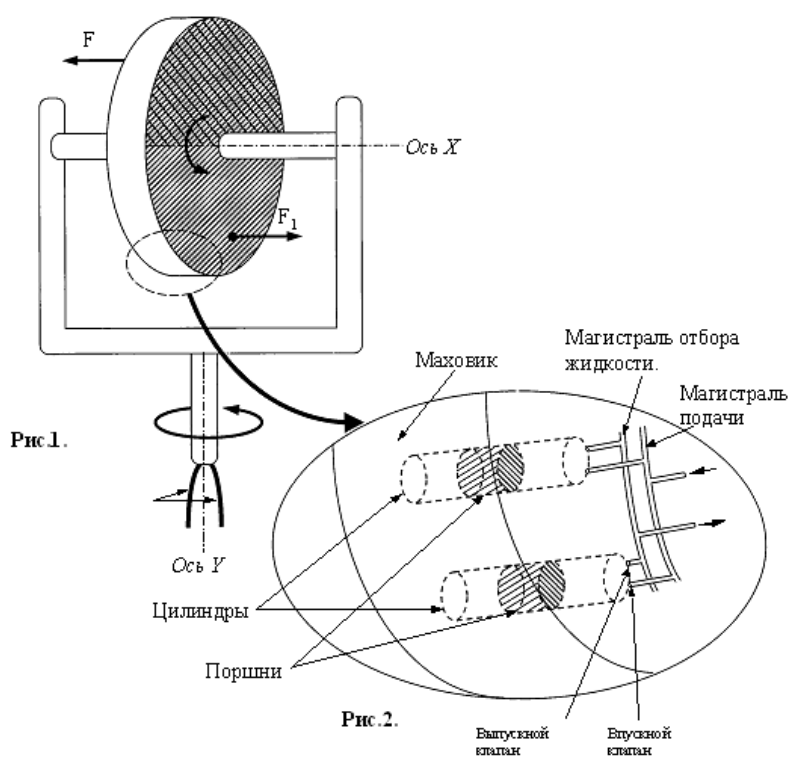
Он сконструировал и построил машину, которую назвал «УИДом» — **универсальным импульсным движителем**. Аппарат представляет собой раму, внутри которой могут вращаться дебалансы. Устройство механизма показано на рисунке рис.18. В основу конструкции положено решение: «Дать возможность дебалансам вращаться так, чтобы их центры тяжести не пересекали горизонтальную плоскость, проходящую через центры их вращения». А это означает, что центры тяжести практически все время находились выше оси вращения. Значит и здесь тоже за счет динамически смещенного центра тяжести двух вращающихся конструкций (коробок) появлялась тяга, направленная вверх.

УИД был изготовлен весной 1965 года и испытывался на даче под Киевом. С помощью карданного вала его подсоединили к двигателю от моторной лодки мощностью в 12 л. с. Когда двигатель запустили, сообщает В. Зайцев, механизм резко подпрыгнул, прижался к расположенным сверху упорам и висел в таком положении все время работы (около 5 мин.). Причем карданный вал отклонился вверх на угол порядка 15° , а сам УИД весом 14 кг поднялся над рамой на 130 мм.

Принцип работы устройства ясен из рис.18. Во время вращения двух конструкций, направление вращения которых показаны черными стрелками, которые Зайцев назвал, похоже, коробками, синхронно с ними вращались внутри них по два маховика с дебалансами в плоскости, перпендикулярной плоскости вращения коробки. При повороте коробки центры масс маховиков с дебалансом все время находились выше оси вращения коробки, а когда коробка шла на очередной полуоборот, то два дебаланса маховиков автоматически оказывались опять выше оси вращения коробки. Коробки с дебалансами работали в качестве детекторов сил инерции, выпрямляя вращение дебаланса в их поступательное движение в заданном направлении.

Вот вам и антигравитация, которую простым механическим способом создал рядовой русский инженер Зайцев еще в далёком 1965 году. Не с помощью ли подобного устройства древние египтяне переносили свои тяжёлые блоки при строительстве пирамид? И не странно, что мы мы опять имеем колесо в колесе?

Ради справедливости следует отметить, что на возможность выработки энергии с использованием принципа «колесо в колесе» впервые 30 июня 2006 указал, похоже, Алексей Казаков в своей работе **«ЕЩЁ РАЗ ПРО ЭНЕРГИЮ (УГРОЗА ЭНЕРГЕТИЧЕСКОГО КРИЗИСА ПРЕОДОЛЕНА)»**, с которой можно познакомиться по адресу <http://sciteclibrary.ru/rus/catalog/pages/8450.html>. Вращение тела вокруг двух взаимно перпендикулярных осей приводит к тому, что появляется возможность получать энергии сколько душе угодно, затрачивая при этом на вращение тела значительно меньше энергии (рис.19). До меня его идея, говорю честно, сразу не дошла. Но теперь, после перевода мышления с плоского на объемное, это уже превратилось в незыблемую истину.



Примечание. Магистрали подачи и отбора жидкости показаны на одном конце цилиндров (для удобства) хотя они имеются на обоих концах.

Рис.19. Схема превращения маховика, вращающегося в двух плоскостях, в энергогенератор. Рисунок взят из работы А.Казакова.

Если этот маховик использовать с дисбалансом, то при одинаковой частоте вращения маховика вокруг обоих осей, обязательно возникнет тяга. Надо только правильно подогнать (подобрать) начальную позицию дисбаланса. Такую конструкцию в некотором смысле можно будет рассматривать в качестве аналога УИДа В.Зайцева, особенно, если вместо одного маховика на одной оси Y будет посажено сразу два маховика. У В.Зайцева можно позаимствовать схему синхронизации вращения маховиков с дебалансами вокруг осей X и Y с помощью простых и конических шестеренок. Андрей Ермола (изобретатель механического

вечного двигателя, способного произвести революцию в механике и физике) описывает свой опыт, когда он однажды раскрутил маховик в двух плоскостях. И был поражен, как вел себя маховик, плывя по воздуху и сметая на своем пути довольно прочные конструкции и вызывая у самого Ермолы неприятные ощущения в животе. Или как он не мог сдвинуть с места этот маховик, висящий над поверхностью земли. Видимо его маховик был с дисбалансом, со смещенным центром масс, поэтому он так себя и повел. Вначале этот маховик создавал тягу, направленную вверх, против силы тяжести, а затем после удара молотком вектор тяги изменился и маховик, вращаясь сразу вокруг двух осей, поплыл над землей. Об этом можно прочитать здесь <http://ermola.com.ua/>. Произошло это потому, что либо у этого маховика совпали частоты вращения вокруг каждой из осей, либо Ермола специально обеспечил совпадение этих частот.

Казакову также принадлежит предложение по созданию электродвигателя без противо ЭДС (<http://www.sciteclibrary.ru/rus/catalog/pages/9376.html>). Оба устройства могли бы с большим эффектом использоваться для электрификации всей России. Нужна только политическая воля. Хотел бы напомнить, что экономика красна уровнем развития энергетики.

В настоящее время на сайте <http://ermola.com.ua/> Андрей Ермола знакомит читателей со своим «вечным механическим двигателем». Уверен, что в этом двигателе также активно используется неравномерное вращение колеса в колесе или вращение колес с дисбалансами. Самое интересное, что в этом двигателе в качестве источника энергии используется сила, с которой гидроцилиндр гидроусилителя давит на конец вала устройства. И чем больше сила, тем большую мощность может выдавать двигатель Ермолы. Думаю, что руководству России следует присмотреться к двигателю Ермолы как можно более внимательно. Ибо такими двигателями можно оборудовать каждый танк, каждую подводную лодку. Такой танк мог бы пройти тысячи километров без всякой заправки. Да что там танк, вагоны бы сами могли бегать по железным дорогам. Где сами, а где вместе с составом. Государству с такими двигателями нефть и газ в качестве энергоносителей не нужны. Аналог безтопливного двигателя Андрея Ермолы можно сделать на основе УИДа В.Зайцева. Конечно, конструкция получится сложной, особенно, если вал такого двигателя будут вращать сразу 3 или 4 УИДа. Но зато и мощность такого «многоцилиндрового» двигателя будет значительной.

В двигателе Ермолы самый главный элемент – это механизм, превращающий давление, подаваемого с гидроусилителя, во вращение вала, который вращает аналог УИДа Зайцева, а последний уже за счет сил энергии передает вращение на вал электрогенератора. У Ермолы этот узел сделан на основе торцевого подшипника, винта Архимеда, некоего аналога трещётки и пружины, которая за счет энергии УИДа Зайцева обеспечивает возврат штока на исходные позиции. Вот этот шток, самая главная деталь изобретения Ермолы (рис.20). Его шток – аналог механизма в автомате или пистолете, который за счет части энергии пороховых газов выбрасывает гильзу, а затем из обоймы вставляет в ствол очередной патрон. Только аналогом мощности пороховых газов является мощность тяги аналога УИДа Зайцева.



Рис.20. Шток генератора Андрея Ермолы. Главная деталь его конструкции.

Моим же предложением, аналогом штока Ермолы, можно считать следующую схему (рис.21). Причем эта схема гораздо проще устройства Ермолы в целом, так как обеспечивает сразу превращение силы во вращение вала, с которого уже сразу можно снимать мощность для вращения электрогенератора.

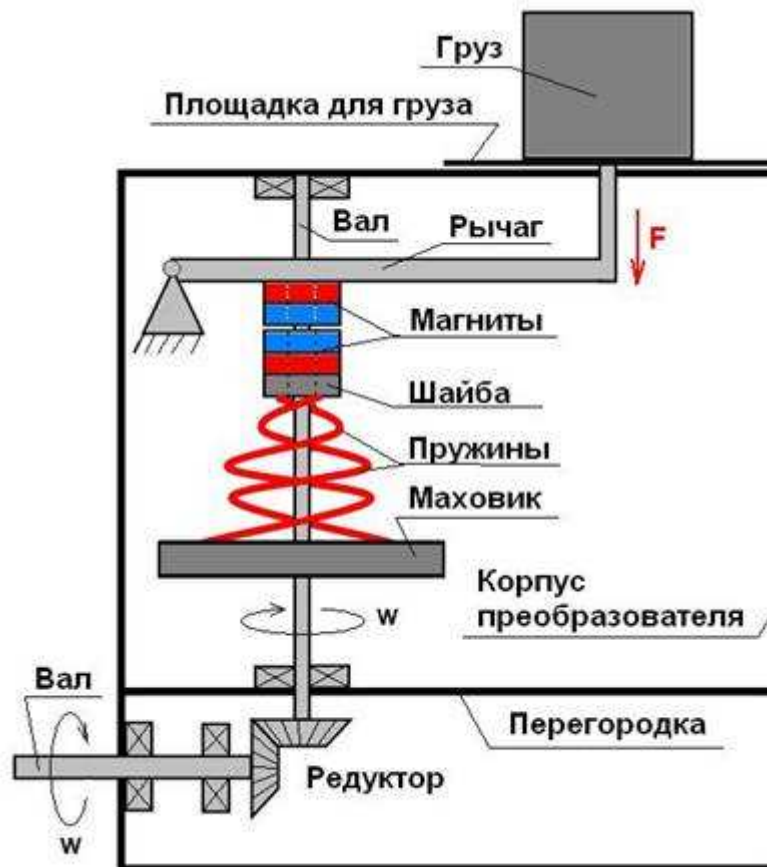


Рис.21. Преобразователь силы вдоль вала во вращение вала.

Схему можно не комментировать. В этой схеме важно, чтобы магниты были достаточно мощными, чтобы их магнитное поле не позволяло магнитам сблизиться на опасное расстояние даже при значительной силе F . От силы взаимодействия между магнитами, а также от упругости и конструкции пружин будет зависеть мощность, которую можно будет снять с вала данного устройства.

Если Вы, Владимир Владимирович, не верите Ермоле или мне, то могу заметить, что патентов на подобные устройства выдано очень много. Не исключено, что часть из них работать не будут, но некоторые экземпляры заработают, похоже, даже в отсутствии самого автора. Потому, что в них реализуется идея колеса в колесе. Не исключаю, что именно про такие колеса как раз и рассказывал один из пророков Ветхого завета.

Так что в добрый путь на новых транспортных средствах с энергогенераторами нового типа, в которых главную роль будет играть инерция. Причем, в полном соответствии с законами Ньютона. И с законом сохранения энергии тоже, так как при генерации энергии важна сила и только сила, а тягу будет формировать переменная центробежная сила, возникающая при вращении тела M вокруг оси O с переменной угловой скоростью. А так как центробежная сила порождается взаимодействием тела с окружающим эфиром, то энергию, а лучше сказать, опору, для безопорного движения инерциод будет получать из эфира. Не знаю, можно ли такие движители устанавливать на летающие тарелки или спутники, но на железной дороге их использовать можно. Прежде всего, потому, что на железных дорогах трение меньше. Так что, Владимир Владимирович, вот Вам источник энергии, который может понадобиться России, когда в наших недрах

закончится нефть и газ. И придется поторопиться, а то исторические конкуренты могут перехватить инициативу и реализовать у себя изобретения В.Н.Толчина, А.Ермолы, А.Казакова или В.Зайцева. И, похоже, будет нам всем очень муторно, если им при жизни так и не дали возможность получить патенты на свои изобретения и реализовать их в виде рабочих конструкций. Эх, Россия, неужели тебе не стыдно за то, что лучше всего в России умеют разбивать о стены умные головы и гробить их идеи. Не захотел Толчин взять в соавторы Генерального секретаря ЦК КПСС, вот и не признали его за пророка! Такие инерциды одинаково успешно будут перемещаться по земле, воде, воздуху и в космическом пространстве. Самое интересно, что загнали Толчина в психушку сами ученые. Но все почему-то твердят – Сталин, Сталин и еще раз Сталин... виноват в наших бедах. Сами мы все хороши! Видимо это у нас на генном уровне записано, что все лучшее, что мы создаем, мы вначале должны в го*не извалить, потом отмыть и с удовольствием использовать, но только после того, когда все это придет к нам из-за бугра. Так, например, было с телевидением, ветролетостроением и сотовой связью.

Теперь прошу посмотреть три фильма по этим ссылкам:

<http://www.youtube.com/watch?v=l4QwWnqQE5w>

<http://www.youtube.com/watch?v=wdodjuVC45k>

<http://www.youtube.com/watch?v=U8v7ZQiGSgE>

В конструкции этого устройства работают идеи Феликса Вюрта (Felix Würth). Это три колеса в колесе. Люди пишут, что не знают, как это работает. Разгадка принципа работы этого устройства очень простая. Три большие шестерни с эксцентрично расположенными грузами вместе с двумя треугольниками образуют один большой маховик, вращающийся на подшипниках вокруг основного вала. Когда этот маховик вращается, то на каждую шестеренку с эксцентрично расположенным грузом действует центробежная сила, а это означает, что от вала к периферии создается эфирный поток, в котором вращаются эфирные вихри, создаваемыми шестеренками с эксцентрично расположенными грузами. Взаимодействие эфирного потока и эфирными вихрями порождают огромные силы инерции, и направлены эти силы при выбранном направлении вращения шестеренок относительно их совместного вращения (в одну сторону) в ту же сторону, куда вращается большой маховик. Можно сказать и по иному, что таким образом в центробежном поле проявляется реакция гироскопа, на который воздействует сторонняя сила, направленная перпендикулярно его оси вращения. Если такая сила действует, например, на вращающуюся юлу, то ось вращения юлы начинает прецессировать. Если такая сила действует на вращающуюся Землю, то начинает прецессировать и нутировать ось вращения Земли. Ну а если в плоскости большого колеса, вращающегося с высокой частотой, вращается колесо помельче, да еще в ту же сторону, что и большое колесо, то на меньшее колесо начинает действовать кроме центробежной силы также сила, направленная в ту же сторону (и в той же плоскости), в какую вращается большое колесо. Ничего необычного, простой гироскопический эффект, но не в поле тяжести Земли, а в центробежном поле основного колеса. А это означает, что меньшее колесо разгоняет большее, не затрачивая при этом лишней энергии, преодолевая только силы трения.

Остается только поддерживать вращение трех шестерёнок с постоянной угловой скоростью, а они уже через гироскопический эффект будут поддерживать

вращение с постоянной скоростью «основного» гироскопа, составной частью которого являются эти три шестеренки с грузами. И для «подкручивания» этих трех шестеренок с эксцентрически расположенными грузами используется небольшая четвертая шестеренка, которая жестко крепится на основной вал и входит своими зубьями между зубьями трех шестеренок с грузами. Теперь при вращении основного маховика из трех шестеренок остается поворачивать вал туда-сюда (по часовой и против часовой стрелки), чтобы центральной шестеренкой одновременно и синхронно «подкручивать» три шестеренки с грузами. В одну сторону вал поворачивается медленно, а в другую резко. И когда вал поворачивается в нужную сторону резко, то три шестеренки с грузами получают дополнительный импульс, увеличивающий скорость их вращения. При этом активно используется закон рычага Архимеда, благодаря которому малой силой человек воздействует на центральную шестеренку с силой значительно большей. Когда вал поворачивается медленно в другую сторону, то три шестеренки плавно «обтекают» центральную шестеренку на валу, не теряя при этом особо энергии.

Таким образом, маховик из трех шестеренок развивает мощность, которая во много раз больше мощности механизма, который поддерживает его вращение. Опять работает эфир. И виной тому так называемый эффект Магнуса, только на этот раз эффект Магнуса проявляется не в воде или воздухе, а непосредственно в эфире, среде, которая нас окружает и из базовых элементов (вихрей) которого состоит все вещество, частью которого являемся мы с Вами, Владимир Владимирович. Причем вихри вещества, точнее нуклонов, из которых состоит вещество, внутри заполнены паром эфира, поэтому по плотности вещество значительно уступает самому эфиру, свойства которого напоминают свойства жидкости или жидкого металла. Вещество, каждый протон или нейтрон – это тоже самое, что торовидный воздушный вихрь (вращающееся с высокой угловой скоростью воздушное кольцо) в воде. А еще эфир может находиться в псевдокристаллическом состоянии. Жидкий и псевдокристаллический эфир являются как раз той темной материей и энергией, которую никак не могут найти физики, полагаясь на теории СТО и ОТО Альберта Эйнштейна. Эфир, что вода на большой глубине, находится под огромным давлением. И именно наличие этого давления позволяет создавать в эфире перепады давления через создание в эфире потоков и вихрей эфира разной мощности и скорости. Важно научиться создавать не только потоки эфира, но и эфирные вихри. А через взаимодействие эфирных потоков и эфирных вихрей можно уже решать проблемы перемещения в пространстве или создания энергетических установок. А там, где есть потоки с разной скоростью, или поток с вихрем, там всегда есть подъемная сила. Так что перемещаться в эфирной среде можно также, как летают самолеты и вертолеты, или плавают корабли и подводные лодки. Но лучше человеку познать законы, которые позволяют плавать и летать разным животным, тратя при этом в 10 раз меньше энергии, чем это следует из законов классической физики, которыми пользуются современные физики. Так что и в этом направлении у ученых огромное поле деятельности.

Этот механизм, Владимир Владимирович, не только готовый механический двигатель, но это уже практически готовый движитель для летающей тарелки. Этот движитель не только способен сам себя разогнать, поддерживая вращение вокруг вала, но если мы на таком маховике расположим дополнительно к трем меньшим маховикам еще несколько маховиков, но вращающихся уже в плоскости, перпендикулярной плоскости вращения большого маховика, а оси их вращения

будет проходить через основной вал, то такие маховики, вращаясь по краю вращающегося основного маховика, похоже, способны породить благодаря опять-таки эффекту Магнуса, силы, которые заставят двигаться всю конструкцию вдоль вращающегося основного вала. Направление перемещения будет зависеть от направления вращения этих дополнительных маховиков (гироскопов). Надо только правильно подобрать частоту вращения всех гироскопов, а также использовать материалы, обладающие достаточной прочностью на разрыв.

Вращение – это вид движения, которому научным сообществом уделяется недостаточное внимание. Без внимания ученых остается неравномерное вращение и вращение «колеса в колесе». А, между прочим, тут еще много чего предстоит изучить. На рис.22 показан в разрезе маховик, равномерно вращающийся с угловой скоростью w . Хочу обратить внимание, что во вращающемся маховике эфир, который содержится внутри маховика, оттесняется центробежной силой от центра к периферии и выбрасывается через боковую поверхность. Одновременно эфир сверху и снизу маховика вдавливается окружающим эфиром внутрь маховика вблизи оси маховика. В итоге вокруг вращающегося маховика неизбежно должно образоваться два эфирных вихря, которые будут взаимодействовать не только с веществом маховика, но и с любым телом, которое может оказаться в области этих торовидных вращающихся вихрей. Поэтому немудрено, что в невесомости два волчка, вращающихся рядом так, что их оси будут не параллельны, могут внезапно разлететься в разные стороны с огромной скоростью. Если такой маховик раскрутить в плоскости, параллельной поверхности Земли, что у тела, помещенного над маховиком рядом с осью, вес тела будет возрастать, а у тела, помещенного под маховиком рядом с осью, вес тела должен уменьшаться. Да и сам маховик может немного потерять в весе, так как над маховиком давление эфира меньше, чем под маховиком. Но, похоже, этот эффект для создания летающей тарелки использовать не получится, если не удастся создать материалы достаточной прочности. Да и летать такая тарелка сможет только над крупной планетой или звездой.

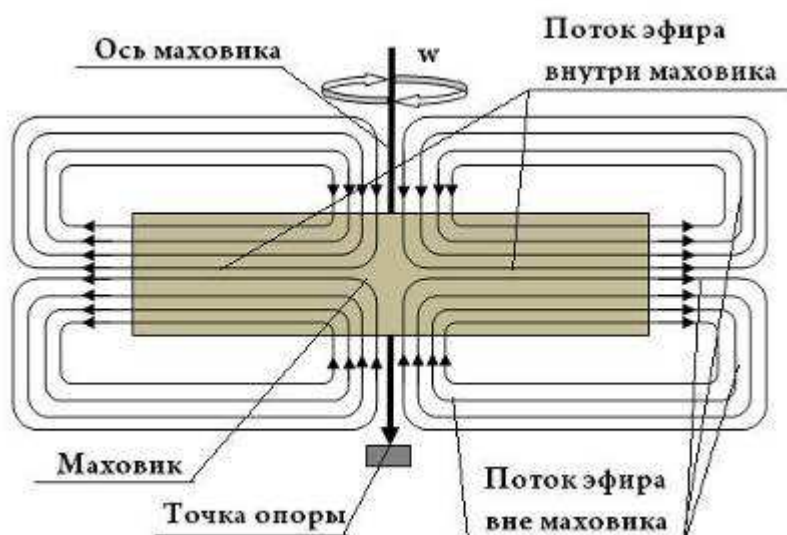


Рис.22. Движение эфира вокруг вращающегося маховика.

Шипов Г.И, развивающий теорию торсионного поля, по сути дела прав, когда утверждает, что вокруг вращающегося тела возникает некое кручение и вращение пространства. Но лично мне не нравится, когда кто-то предполагает, что

пространство может искривляться, но вот против образования вокруг вращающегося маховика двух торовидных эфирных вихрей, порождающих новые эфирные вихри в телах и вокруг их, попадающих в зону действия этих вихрей, ничего против не имею, так как любое отклонение потока эфира от прямолинейного и равномерного приводит к формированию мощных сил инерции со всеми вытекающими последствиями.

Если вместо маховиков и гироскопов, строя колесо в колесе, использовать электромагнитные и магнитные поля, направленные как от центра к периферии, так и вдоль (вокруг) края, а в этом поле поместим вихревые магнитные поля, то можно создать летательный аппарат, направление тяги в котором легко можно регулировать ориентацией магнитных вихрей внутри более мощных магнитных полей, с силовыми линиями направленными перпендикулярно друг другу. Причем сила тяга будет зависеть только от напряженности этих полей, а затраты на поддержание этих полей можно свести к минимуму, если использовать электромагниты, у которых обмотки из сплава меди с золотом или серебром, будут поддерживаться в сверхпроводящем состоянии. Вот тут золото с серебром будут в самый раз. Не зря золото, серебро и медь в древности называли металлами Богов (Бога). Не потому, что золото нужно людям, чтобы усерднее молиться Богу. Золото нужно Богу, чтобы строить летательные аппараты, способные отталкиваться от эфира.

Эффект Магнуса – это тот самый физический механизм, который позволяет живым существам весьма эффективно перемещаться в окружающей среде. Птицы, насекомые и летучие мыши прекрасно летают. Форель может длительное время буквально висеть внутри холодного водного потока. Рыбы, дельфины, осьминоги, кальмары или акулы очень быстро плавают, затрачивая при этом очень мало энергии на преодоление сопротивления воды. Да и не преодолевают они никакого сопротивления – сама среда (вода) толкает водных животных вперед, а животные только создают для этого необходимые условия. Вода для водных животных, что для нас эфир. И если рыбы прекрасно плавают в воде, создавая в ней вихри, которые толкают рыбу, то и нам надо научиться создавать в эфире вихри и «отталкиваться» от них.

Люди в последнее время широко используют эффект Магнуса. Любой самолет и вертолет это подтвердит. Начали строить самолеты и с вращающимися цилиндрами вместо крыльев. Но кроме этого в последнее время этот эффект стал по умному использоваться в ветрогенераторах. В результате ветер сам раскручивает цилиндрические лопасти по отдельности, например, посредством лопастей Савониса, а уже последние, будучи раскрученные вокруг своей оси под действием набегающего ветра создают боковые силы, идентичные по своей природе всем известной подъемной силе. А это уже о-го-го! Ветрогенераторы по схеме Дарье тоже используют подъемную силу, поэтому так мощно вращаются даже при слабом ветре, хотя нуждаются в предварительной раскрутке. Уверен, что в так называемых генераторах Шаубергера для раскрутки ротора также использовался эффект Магнуса или его аналог – подъемная сила. Не зря по краю ротора у генератора Шаубергера были размещены 300 крылышек, которые все принимают за лопасти турбины. Только лопасти формируют момент за счет реактивной силы, принимая на себя и отбрасывая от себя воздушный или водный поток, а вот крылышко создает дополнительно подъемную силу, которая может быть в десятки раз больше реактивной силы. У генератора Шаубергера по краю ротора расположены именно крылышки, потому что формой они идентичны

сечению крыла самолета. И это всё без нарушения закона сохранения энергии. Так как подъемная сила в 10-50 раз больше силы лобового сопротивления, то немудрено, что в «Торнадо» Шаубергера воздух, быстро расширяясь, буквально схлопывался, превращаясь в жидкость, что порождало еще больший перепад давления между входным и выходным отверстием «Торнадо». Вдобавок этот механизм позволял самоподдерживать вращение вала генератора, и прибегать к помощи пускателя надо было только в самом начале, пока «Торнадо» не выходил на необходимую частоту вращения. Поэтому лично я верю, что такой «Торнадо» мог спокойно тащить огромный грузовой состав, не тратя при этом ни грамма углеводородного топлива.

Использование «Торнадо» Шаубергера в системах, естественно правильно сконструированных и использующих эффект подъемной силы, способных сжимать воздух, позволило бы создавать очень эффективные тепловые насосы, у которых коэффициент преобразования электроэнергии в тепловую за счет привлечения энергии внешней среды мог бы достигать больших величин, примерно 50 и выше. Тогда как современные тепловые насосы имеют подобный коэффициент не выше 10. Между прочим, у первого теплового насоса, который был Кельвиным назван «Умножитель теплоты», коэффициент преобразования был равен 33 и значительно выше тех, что обладают современные тепловые насосы. И всё потому, что Кельвин работал непосредственно с воздухом, вначале адиабатически расширяя его, охлаждая до жидкого состояния, а затем изотермически превращая его опять в газообразное состояние. Между прочим, даже без превращения воздуха в жидкость можно получать энергию за счет привлечения тепловой энергии окружающей среды, если газ вначале сжимать адиабатически, а затем при изотермических условиях давать ему возможность расширяться. Это свойство можно использовать в так называемых поплавковых системах. Избыток энергии на выходе над энергией на входе может достигать в зависимости от диаметра колеса до 25-30%.

Ленёв Н.И, умер 23-07-2011, сконструировал интересную турбину для утилизации энергии водного потока. На рис.23 сверху изображена схема его бесплотинной ГЭС, а на нижней части рисунка показана эта же микроГЭС, но с моими предложениями по изменению формы лопастей.

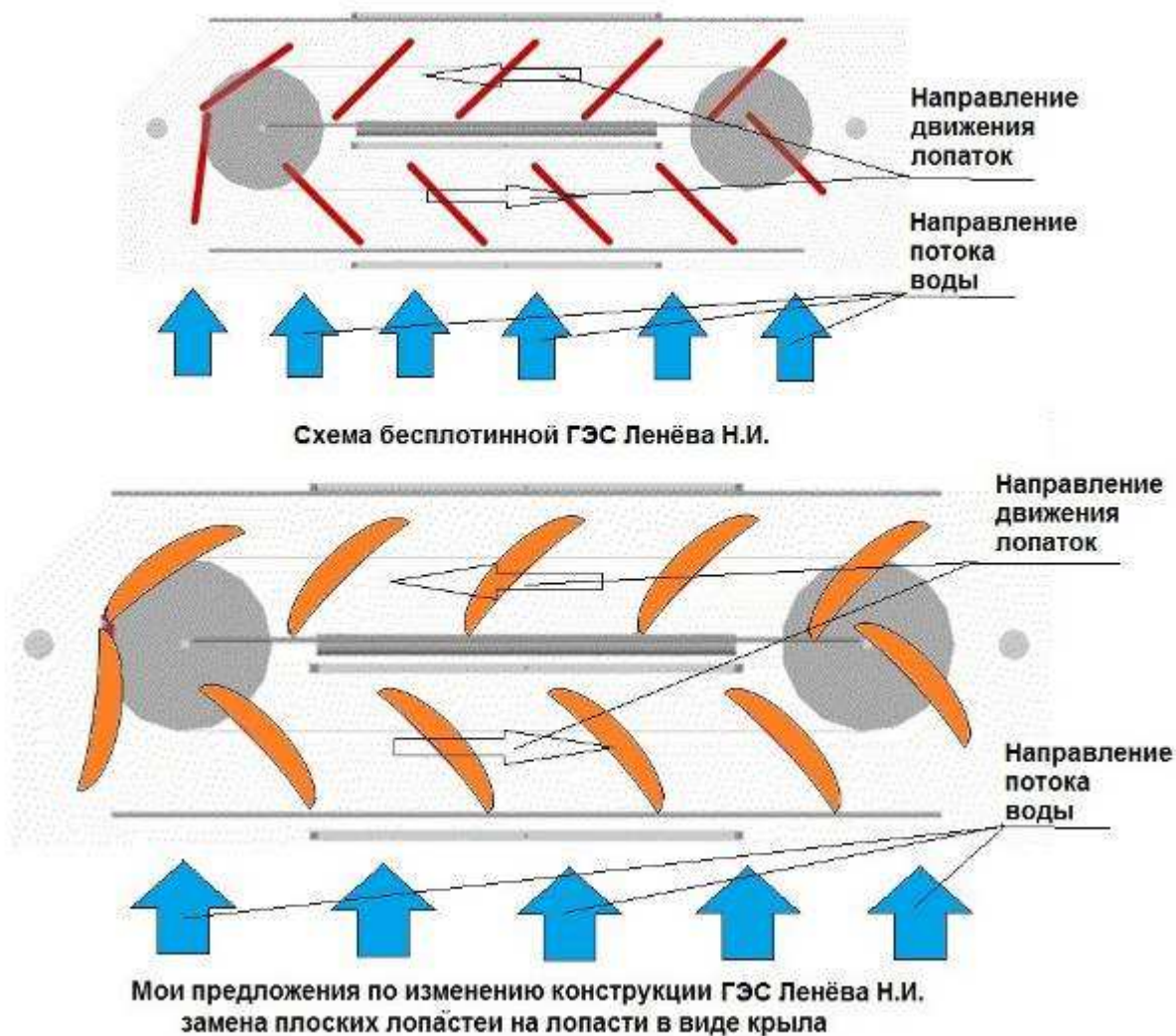


Рис.23. Схема микроГЭС Ленёва Н.И. и мои предложения по её модернизации.

В реальной конструкции придется подобрать угол атаки крыльев такой микроГЭС, чтобы наиболее эффективно проявили себя подъемные силы. В микроГЭС Ленёва работают сразу две «линейки» лопастей, спереди и сзади, которые движутся навстречу друг другу, усиливая друг у друга присоединённые вихри вокруг лопастей. Думаю, что микроГЭС Ленёва можно модернизировать. Например, вместо лопастей-крылышков использовать вращающиеся цилиндры, тогда эффект Магнуса заработает уже явно. Можно установить в потоке друг за другом две круглые турбины, вращающиеся в разные стороны. Лопасти этих турбин должны повторять форму лопастей на микроГЭС в моей модификации. Конечно, каждая турбина будет работать на свой электрогенератор, важно учесть, чтобы турбины вращались в разные стороны, но с одинаковой частотой. Почему важно, чтобы турбины было две? Вторая турбина создавала бы подпор для первой, а вместе они бы создавали систему водных потоков, которые превращали бы две турбины в некое подобие сосущей турбины Шаубергера, некоторые экземпляры которой до сих пор трудятся на реках Германии.

Любой пульверизатор – это сверхединичное устройство. Тут тоже проявляется подъемная сила, но только не напрямую, а через закон Бернулли. Крыло поднимает самолет вверх потому, что оказывается между двумя потоками воздуха с разной скоростью движения. А в пульверизаторе более быстрый, пусть

и маломощный поток легко затягивает в себя более мощные, но менее быстрые потоки. Затраты энергии на создание быстрого потока небольшие, по крайней мере меньше, чем работа сил, которые заставляют примешиваться к слабому быстрому потоку более мощные, но медленные потоки. Поэтому Кондрашов и предлагает свои струйные энергетически технологии. Но власть и предприниматели из-за безграмотности и невежества советников и экспертов, похоже, особо его не слушают. Им надо всё и сразу, чтобы бабки в руках шелестели. Думать и работать они не хотят. А зря! Капитаны кораблей, которые потерпели крушение из-за незнания закона Бернулли, могли бы Вам помочь принять верное решение. Тем более подъемная сила в любом варианте – это вариант «безопорного» движения, о котором давно мечтали и мечтают миллионы изобретателей, ученых и политиков. Например, сила Лоренца, заставляющая вращаться заряженные частицы по кругу в магнитном поле – это тоже аналог подъемной силы или эффекта Магнуса. Природа мудра и практична. Нужную ей мощность она извлекает не в лоб, а за счет поперечных сил, на поддержание которых энергию тратить практически не надо. Поэтому рыба-меч, будучи холоднокровной, развивает в воде скорость 140 км/час, вращая при этом исключительно головой вокруг оси, проходящей вдоль тела, держа конец меча и конец хвоста строго по линии своего перемещения. И чем быстрее она плавает, тем легче ей преодолевать сопротивление воды, так как окружающая вода, благодаря возникающей разнице давлений, а также за счет сопутствующей кавитации, буквально толкает рыбу-меч вперед.

Теоретическую возможность ВЕЧНОГО ДВИГАТЕЛЯ ПЕРВОГО РОДА доказал Головкин Владимир Павлович, его статью можно найти по адресу <http://vp-golovko.narod.ru/index6.htm>. Схематично вечный двигатель изображен на рисунке рис.24.

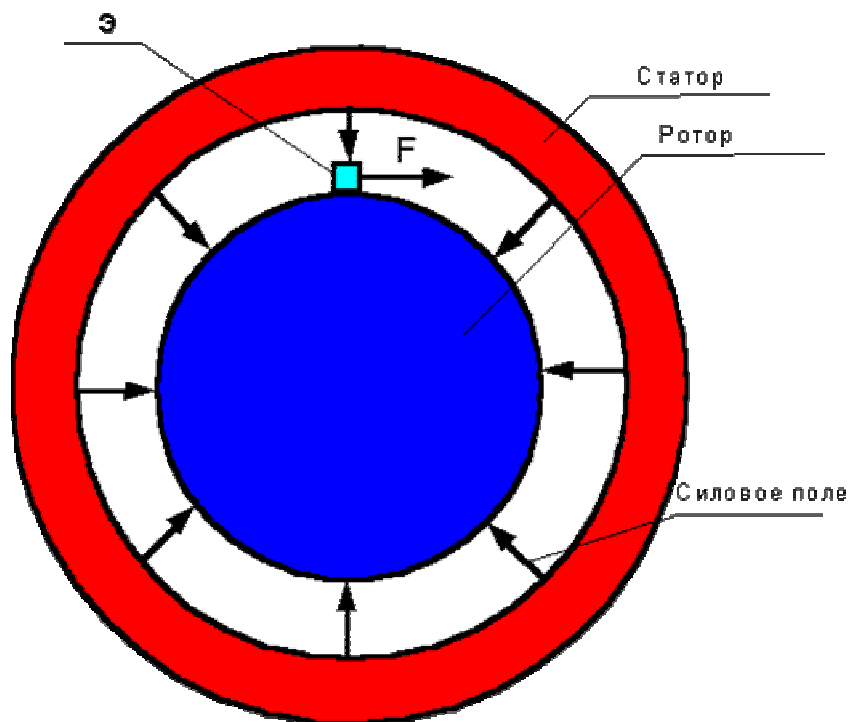


Рис.24. Принципиальная схема вечного двигателя первого рода

Вот, что пишет сам Головкин В.П.:

«Из рисунка 1 видно, что все элементы вечного двигателя первого рода известны современной науке и технике, кроме одного, обозначенного буквой Э. Этот элемент должен обладать таким свойством: помещенный в силовое поле, он должен выталкиваться этим полем в направлении перпендикулярном к направлению силовых линий поля. Назовём это свойство <Эффект В> (подробнее см. сайт «Эффект В»). На рисунке направление и сила выталкивания обозначены стрелкой F. Элемент Э может быть либо жёстко скреплен с ротором, образуя единое целое, как показано на рисунке, либо может быть шарнирно закреплён на оси вечного двигателя, образуя самостоятельный ротор и, вращаясь под действием силового поля в обоих случаях, передавать крутящий момент потребителю.

Силовое поле может иметь силовые линии, направленные радиально, как показано на рисунке 1, или направленные вдоль оси двигателя. Главное, чтобы они располагались по замкнутому контуру, по которому будет двигаться элемент Э. Силовое поле может быть гравитационным, электрическим, магнитным, полем слабого взаимодействия или полем сильного взаимодействия, а также любое поле, которое можно охарактеризовать элементами силового взаимодействия, например, воздушный (или водный) поток, для каждой точки которого характерна сила, называемая напором.

Для получения <Эффекта В> (выталкивание элемента Э силовым полем в направлении перпендикулярном направлению силовых линий поля) элемент Э согласно **НОВОМУ ИЗМЕРЕНИЮ** должен обладать **ВИХРЕВЫМ СИЛОВЫМ ПОЛЕМ**. Поля должны соответствовать друг другу: если поле между статором и ротором гравитационное – вихревое поле элемента должно быть гравитационным (инерционным), если поле между статором и ротором электрическое – вихревое поле элемента должно быть электрическим и т.д.

Прототипом вечного двигателя (обоснование см. сайт Прототип вечного двигателя) может служить опыт Фарадея, который был им проведён в 1821 году. Установка состояла из серебряной чаши с ртутью, среди которой ставился на торец брусковый магнит. В ртути плавала пробка, проткнутая медной проволокой; другой конец проволоки шарнирно укреплялся над магнитом и подсоединялся к полюсу Вольтова столба. Другой полюс столба подсоединялся непосредственно к серебряному сосуду. При замыкании цепи по проволоке проходил ток и она быстро, без рывков, вращалась вокруг магнита. Схема опыта и схема вечного двигателя, изображенная на рисунке 24, в принципе не отличаются одна от другой.».

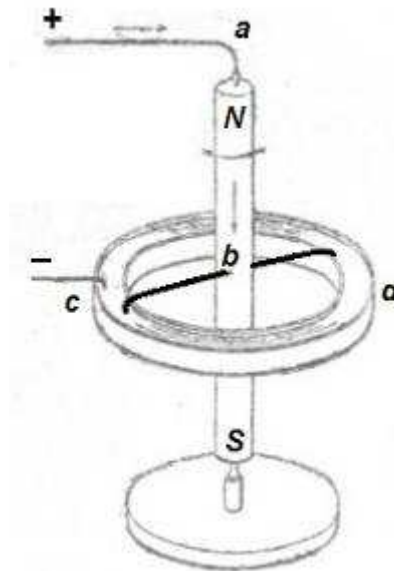


Рис.25. Схема опыта Фарадея (вариант). Токи, протекающие в проволоке **b**, создают вокруг её ветвей вихревое магнитное поле, которое при взаимодействии с магнитным полем магнита NS, вращаясь само, заставляет вращаться и саму проволоку **b**, которая передает вращение магниту NS. Данная модель – это аналог монополярного двигателя.

«Таким образом, работоспособность вечного двигателя подтверждена опытом Фарадея в 1821 году. Однако проволока с электрическим током, и, следовательно, с вихревым магнитным силовым полем вокруг неё, не может служить элементом Э в вечном двигателе, так как для создания электрического тока в ней (вихревого магнитного силового поля вокруг неё) необходима энергия, получаемая извне.»

Чем заменить проволоку, оставив <Эффект В>, но исключив потребление энергии извне.

Есть ли в технике пример, в котором решена подобная задача? Да! Есть! В Аэродинамике Н. Я. Фабриканта, издательство «НАУКА», Москва 1964, страница 306 рассматривается «ОБТЕКАНИЕ КРУГОВОГО ЦИЛИНДРА С ЦИРКУЛЯЦИЕЙ». Из этого подраздела узнаём, что цилиндр с циркуляцией, помещённый в воздушный поток, обладает <Эффектом В>. Если ветер (воздушный поток) даровая энергия, то на вращение цилиндров затрачивается некоторая мощность.

Следуя логике, для создания подъёмной силы на самолёты должны были быть установлены цилиндры с циркуляцией. Однако этого не произошло. Вместо цилиндров с циркуляцией на самолёты устанавливаются неподвижные устройства-крылья. Крылья, также как и цилиндры с циркуляцией, обладают <Эффектом В>. <Эффект В> крыльев обеспечивается за счет определенного поперечного сечения крыла, что позволило исключить их вращение и, следовательно, исключить затрату мощности.

Следует заметить, что и силовое поле между статором и ротором не должно потреблять энергии извне, иначе потеряется принцип вечного двигателя о непотреблении энергии извне.

Одним из постоянных силовых полей, не потребляющих энергии извне, является магнитное силовое поле (как вихревое, так и невихревое).»

Значит аналог опыта Фарадея можно реализовать на трех магнитах (рис.26).

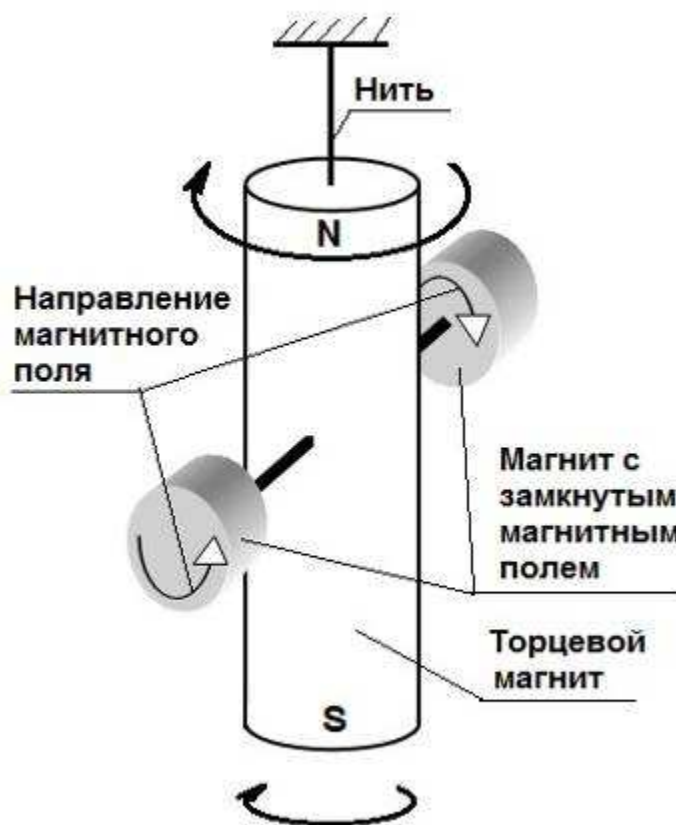


Рис.26. Вечный двигатель Головки на магнитах.

Самое сложное в таком вечном двигателе, это сделать магниты с замкнутым магнитным (вихревым) торовидным полем, сквозь которые магнитное поле торцевого срединного магнита могло бы проходить без сильной деформации, со своей стороны не деформируя вихревое магнитное поле. Как сделать такие магниты – это уже забота физиков и инженеров. В схеме показаны два магнита с вихревым магнитным полем. Но таких магнитов вокруг центрального торцевого магнита можно разместить три, четыре, столько, сколько можно разместить вокруг центрального магнита. Мощность двигателя пропорциональна напряженности магнитных полей магнитов и числу круглых магнитов. И это только один из вариантов подобных двигателей. Если особенно не придирайтесь к понятию «вечный», то можно сделать подобный двигатель, разместив магниты с вихревым магнитным полем внутри селеноида. Напряженность магнитного поля внутри селеноида можно сделать какой угодно величины, пропуская через катушку ток необходимой величины. Катушку ведь можно сделать на сверхпроводниках. Эх,

дубинушка, сама пойдет! Видимо, в памяти русского народа сохранилась информация, что когда-то наши предки были знакомы с «самоходными» помощниками.

Вот так просто Головки В.П. решил проблему «вечного двигателя». Он обратил свое внимание на самый главный механизм в природе, который позволяет создавать в нужное время и нужном месте огромные силы – взаимодействие потока с вихрем. Причем при этом соблюдается два закона Природы – закон сохранения энергии вдоль потока и закон Бернулли поперек потока. Применяя эти законы к эфиру, окружающей нас среде, мы можем уже в ближайшем будущем совершать самые настоящие чудеса.

Подводя итог, можно сформировать такой перечень:

1. Если в качестве вихревого элемента используется гироскоп или маховик, то в качестве «потока» гравитации или инерции можно использовать центробежную силу.
2. Если в качестве вихревого элемента использовать вихрь газа или жидкости, то в качестве потока надо использовать поток газа или жидкости. Причем энергию для создания вихря можно брать из основного потока.
3. Если в качестве вихря используется электростатический вихрь, то следует применять электростатическое поле.
4. Если в качестве вихря используется магнитный вихрь, то в качестве потока надо использовать магнитный поток.

Из всех вариантов для создания настоящего вечного двигателя подходит только вариант 4, в остальных вариантах требуется часть энергии на выходе системы использовать для поддержания необходимых параметров вихря и потока. Это возможно потому, что когда ротор выходит на заданную частоту вращения, то работа подъемных сил сразу нескольких элементов Э (рис.21) начинает превышать энергетические затраты на поддержание скорости (напора) основного потока и скорости вихря.

Если всего этого будет недостаточно, чтобы получить моря и океаны энергии, то можно обратиться за помощью к Зацарицину, который вместе с Конарёвым создали несколько вариантов действующих импульсных самовращающихся моторов-генераторов. Созданные ими устройства одновременно вырабатывают механическую и электрическую энергию. В основе их изобретений лежит так называемая бифилярная обмотка, которая позволяет в их моторе нейтрализовать либо прямую ЭДС, либо обратную ЭДС. Вот основа моторов Зацарицина (рисунок взят из статьи Зацарицина) (рис.27).

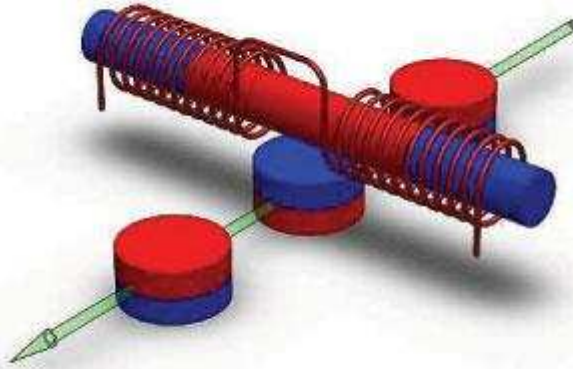


Рис.27. Принцип работы мотора Зацарицина.
http://pinopa.narod.ru/Generator_Zatsarinina.html

Между прочим, однажды лично к Вам обращалась группа ученых во главе с Бережным А.Б. Пробовали достучаться эти ученые и до [Дмитрия Анатольевича](#). Эти ученые предложили Вам усовершенствовать все установленные в России электрогенераторы, после чего выработка электричества на генераторах возрасла бы примерно в 6 раз. Не исключено, что решение состояло в замене обмоток на статорах или роторах с обычных на бифиллярные, типа той, что предложил Зацарицин. Возможно у группы Бережного А.Б. решение иное, но в любом случае суть решения в том, что в элетрогенераторе ликвидируется «противостояние» между ЭДС и против ЭДС. Остается либо ЭДС, либо против ЭДС, что ведет к резкому увеличению КПД генератора, да и моторы с такими обмотками получаются с КПД под 100%, вместо реальных 10%. Вот Вам еще одно из направлений, которое позволит России догнать США по энергопроизводству. В конце концов отставание в 10 раз все равно придется исправлять, если руководство России действительно хочет проводить независимую от США политику. Иначе США может задавить Россию если не долларами, то своим превосходством в производстве энергии.

В Японии недавно, незадолго до цунами и аварии на АЭС, были созданы мотоциклы, для которых не нужно никакого топлива. Поговаривают в Интернете, что Японию специально кто-то затопил, чтобы принудить их не начинать производство и продажу таких мотоциклов. Скорее всего моторы этих мотоциклов работают по тому же принципу, что и моторы Зацарицина. И если уже японцы вышли на такой уровень развития, то прогресс в альтернативной энергетике уже не остановить. Так что у России возникает еще одна проблема, кроме проблемы финансовой – как достойно ответить на вызовы времени и своевременно перейти на новые безтопливные технологии. Выбора у России нет, так как США уже давно разрабатывают новые типы электрогенераторов, и догнать их России будет не так просто. Можно, конечно, продолжать использовать газ и нефть. Но дело в том, что альтернативные технологии обладают более высоким (под 100%) КПД, так что переходить на альтернативные, а тем более эфирные технологии всё равно придется. И чем раньше, тем лучше. Нельзя же ездить на лошадях, когда все уже давно пересели на автомобили. Или жить в шалаше, когда все стали жить в каменных домах. Так будет и с эфирными технологиями. Поэтому прошу Вас обратиться ко всем государственным чиновникам, чтобы они перестали играть в свои откаты или иные формы коррупции. Есть дела поважнее, которые может

быть потребуют от каждого из них более серьезных и благородных жертв, чем отсидка на зоне.

Следует обратить внимание государства на магнитные моторы. Китай скоро такими моторами оснастит все свои шахты, а у нас метан взрывается из-за того, что моторы работают на электричестве и искрят при первой же возможности. Метан искру не любит. Вот и гибнут люди. А олигархи вместо увеличения затрат на охрану труда, предпочитают пиариться своими походами из Египта в Иерусалим, отдыхая по субботам, но не забывая принимать пищу, которую должен им готовить личный повар. При всём уважении к их религиозным чувствам, вынужден заметить, что совсем совесть ребята потеряли. Могли бы ради своей пасхи и поголодать в субботу, все вместе – они и повара. А потом, я не думаю, что когда евреи бежали из Египта, то они делали остановки по субботам. Они тогда спасали себя и весь свой народ. Так что им было не до отдыха по субботам. А вот когда они уже пришли на территорию Синая, то там и ввел им Яхве запрет на работу в субботу.

Надеюсь, что Ваши советники знакомы с униполярными двигателями и генераторами. Но недостатком униполярных устройств является то, что при мощных токах напряжение на входе или выходе составляет максимум несколько вольт. Тем более ток получается постоянным, что затрудняет передачу его на расстояние. Поэтому заслуживает внимания разработка Ф.Ф.Менде, который предложил конструкцию многополюсного униполярного генератора (рис.28).

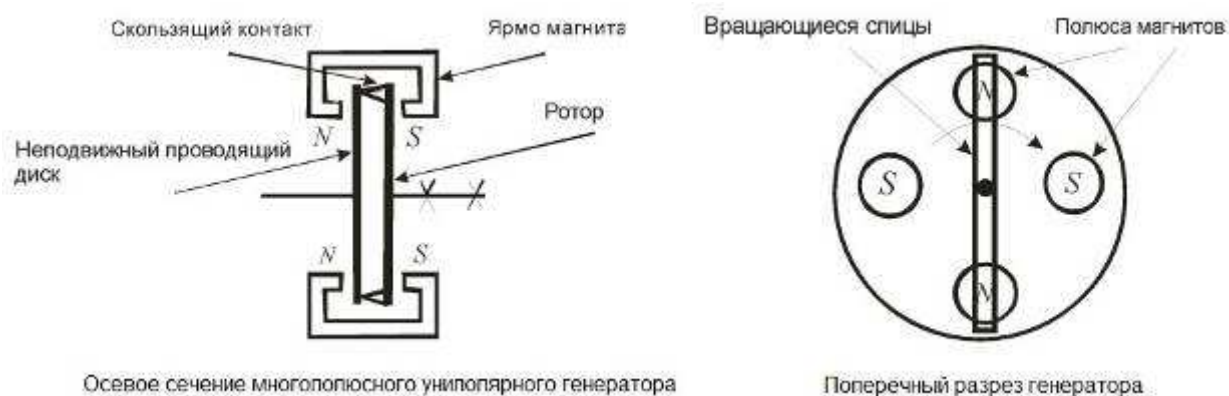


Рис.28. Схема многополюсного униполярного генератора Ф.Ф.Менде.

Этот генератор позволяет получать переменное напряжение, которое уже можно легко превратить в высокое с помощью хорошо известных трансформаторов. Но, мне кажется, что данный двигатель можно усовершенствовать с одной стороны и упростить с другой стороны. Для этого в качестве диска, с которого при вращении будет сниматься ЭДС, всем известный магнит «Сибирский Коля», который предложил Николаев (рис.29). Вместо магнита «Сибирский Коля» можно взять два подковообразных магнита, сблизив их разноименными полюсами, не забыв при этом между полюсами положить диск из металла с хорошей проводимостью – из меди, серебра, золото или из их сплавов. Такая конструкция будет работать даже лучше, так как магнитное поле не будет рассеиваться, а магниты прослужат дольше.



Рис.29. Схема униполярного генератора переменного тока.

Магнит должен быть электропроводящим. Но ничего не стоит накрыть магнит электропроводным диском и снимать ЭДС с него, вращая магнит вместе с диском. Остается поднять напряжение до 500 киловольт, бросить ток на ЛЭП и передать его на сотни километров. И никаких тебе противо ЭДС.

В последнее время усилился интерес изобретателей к электростатическому полю Земли. Схем много, но мне больше всего понравилась схема, которую предложил инженер Степанец Владимир Андреевич, с его патентом можно познакомиться по адресу http://www.ntpo.com/techno/techno2_2/28.shtml. Привожу схему его изобретения (рис.30)

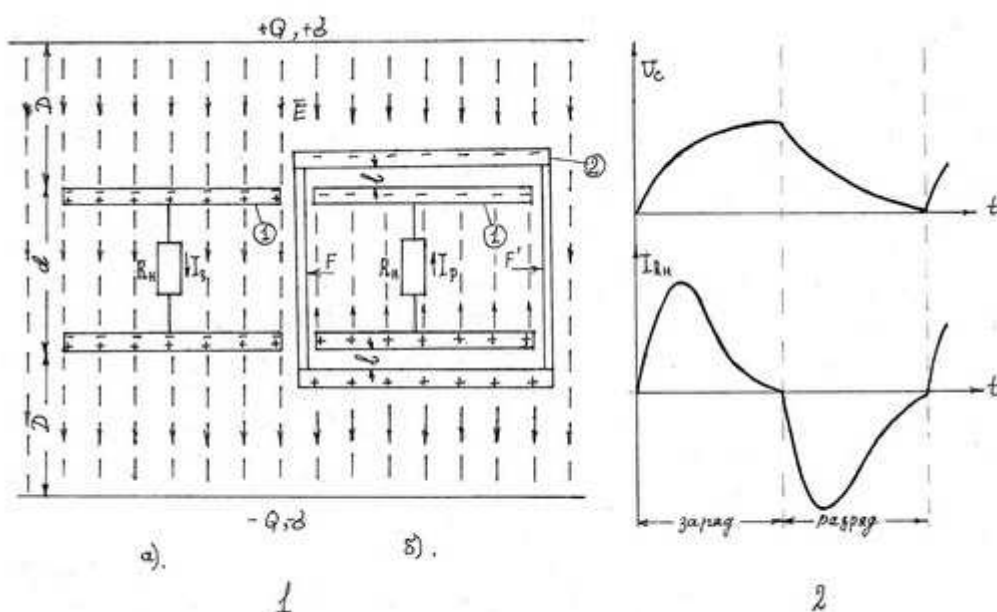


Рис.27. Схема, раскрывающая принцип работы устройства Степанца В.А.

Электростатическое поле Земли содержит океаны энергии, которое постоянно подпитывается энергией Солнца и Космоса. Но до последнего времени предлагаемы методы отбора этой энергии мне не нравились, так как не обеспечивали получение стабильного потока энергии. Похоже, Степанец В.А. предложил как раз такой метод, работоспособность которого уже не будет зависеть от таких параметров атмосферы, как влажность, наличие ветра и т.п. Метод опирается исключительно на электростатику.

Если по простому, то берется конденсатор, между внутренними поверхностями которого устанавливается сопротивление – нагрузка. А наружные поверхности конденсатора будут взаимодействовать с электростатическим полем земли. Если теперь на этот конденсатор сбоку будет «наезжать» клетка Фарадея, то она будет экранировать электростатическое поле Земли, что приведет к изменению заряда верхней обкладки. И между обкладками потечет вверх электрический ток. Если клетка Фарадея снова сдвинется вбок и откроет конденсатор, то верхняя обкладка конденсатора начнет заряжаться. Ток потечет вниз. Остается обеспечить энергомалозатратное перемещение клетки Фарадея в горизонтальном направлении вдоль эквипотенциальных линий электростатического поля Земли и мы получаем источник переменного тока, мощность которого можно регулировать емкостью конденсатора, а также высотой расположения верхней обкладки конденсатора, которая будет определять напряжение, до которого будет заряжаться верхняя обкладка конденсатора. Так как силовые линии электростатического поля Земли направлены вертикально, то клетка Фарадея может не иметь боковых стенок. Экраны могут быть только сверху и снизу.

Чтобы сделать конструкцию более практичной, можно верхнюю и нижнюю обкладки конденсатора сделать из двух секторов круга по 90 градусов каждый и расположить их в виде бабочки. Тогда клетка Фарадея также может быть сделана в виде крыльев бабочки из двух секторов по 90 градусов каждый. Если теперь секторы клетки Фарадея вращать над секторами конденсатора, то секторы конденсатора будут то закрываться секторами клетки Фарадея, то открываться, обеспечивая тем самым заряд и разряд обкладок конденсатора через нагрузку. И, похоже, ток будет практически синусоидальным. Остается сделать так, чтобы на вращение и заряд клетки Фарадея тратилось как можно меньше мощности (энергии), а с конденсатора этой энергии снималось как можно больше. И если с конденсатора нам удастся снять энергии больше, чем придется тратить энергии на вращении клетки Фарадея, то мы получим «вечный» источник энергии, или до тех пор, пока у Земли будет электростатическое поле. Можно предположить, что у Т.Г. Мореля его генератор на 50 кватт работал на аналогичном принципе, только вместо клетки Фарадея использовался её электронный аналог на специально сконструированных лампах.

Можно привести еще много фактов, доказывающих, что в мире уже создано всё необходимое для широкого внедрения безтопливной энергетики. И если она пока еще не внедрена, то только потому, что есть силы, которым отказ от газа и нефти в качестве энергоносителей крайне не выгоден. Учитывая, что в США производится практически половина электроэнергии от всей энергии, что производится в мире, то пока это не выгодно самим США. Но как только в США примут решение о переходе к новой энергетике, то догнать США по энергопроизводству уже не удастся никому. Или это государство получит лет на 20 очередную фору. Так что, пока у России есть такие возможности, пока в России есть умные головы, следует готовить нашу энергетику к переходу на новые

принципы получения энергии. И как можно скорее переходить, бросая энергию и деньги на развитие российской промышленности. Заодно следует перестраивать российскую науку, так как сторонники СТО и ОТО Эйнштейна превратили российскую науку в стоячее болото, некоторые академики которой больше озабочены борьбой с так называемой «лженаукой», чем решением насущных проблем в нашем обществе. Это особо видно по тому, в каком запущенном состоянии находятся в России экономика и энергетика. Конечно энергетика и экономика в России не такие, как в Гвинее, но уровню сознанию и разума граждан России она не соответствует. Особенно тогда, когда США решили немного взбаламутить Ближний Восток и Северную Африку.

В последние годы в России пытаются освоить строительство АЭС с реакторами на быстрых нейтронах. Но у этих реакторов, как считают Острецов с Богомоловым, низкий коэффициент размножения плутония. А без плутония, как источника быстрых нейтронов, такой реактор работать не будет. Но чтобы накопить в таком реакторе плутония, достаточного для постройки и запуска следующего реактора, требуется 50 лет. За это время первый реактор выработает свой ресурс, а заодно накопится много радиоактивных отходов, которые в реакторах на быстрых нейтронах использовать уже будет нельзя. Значит такой реактор надо закрывать пирамидой из песка и бетона, либо складировать радиоактивные отходы где-то глубоко под землей. Владимир Владимирович, нам энергия нужна или будем пирамиды и шахты строить? Какой-то каменный век получается.

И. Острецов с А.С. Богомоловым предлагают новую технологию, в которой в качестве источника быстрых протонов будет использоваться малогабаритный, по меркам, принятым в атомной энергетике, но мощный протонный ускоритель А.С. Богомолова. Об этом можно посмотреть фильм по адресу <http://www.youtube.com/watch?v=tOsgilr5niM>. Поток быстрых протонов способен запустить и поддерживать цепную реакцию в сборке, где будет только торий или уран 238. Для остановки реакции достаточно будет выключить ускоритель. Поэтому такие реакторы можно смело строить на экспорт, так как в них не создаются элементы, которые можно было бы использовать для изготовления ядерного оружия. Урана 238 в породе 99,3%, а урана 235 всего 0,7%. Это значит мы в отвалы отправляем то, что можно эффективно использовать в новом реакторе Острецова-Богомолова. А это означает, что на килограмм урана мы можем снизить расходы по его добыче в $99,3/0,7 = 142$ раза. Тем более уран 238 практически не опасен для природы и человека, как и торий. Причем эту реакцию можно поддерживать до тех пор, пока все потенциально радиоактивные вещества не превратятся в стабильные изотопы, не способные к делению даже при облучении потоками быстрых протонов, среди которых, не исключено, будет много золота, серебра и других ценных металлов. Неужели нельзя начать строить такие реакторы и ускорители, чем тратить деньги на дорогие, но бесполезные токомаки? Термоядерная реакция на Земле – это, скорее всего, нонсенс, реализовать её нельзя. А если я ошибаюсь, и термоядерная реакция может в таком-то запущена, то я бы не хотел, чтобы Земля превратилась в звезду. Опасность такая есть, так как основное соединение на Земле – это вода, которая может разложиться на водород и кислород. Другой такой планеты в Солнечной системе нет! Нас, людей, никто нигде не ждет. Наш дом – Земля! Неужели взрывы водородных бомб на Новой Земле никого не научили? Ведь однажды чуть всю Землю не разрушили. Думали как лучше, а получили как всегда. Понимаю, что ряд ядерных реакторов России нужен, чтобы поддерживать запас радиоактивных веществ для ядерного оружия. Но для выработки энергии необходимы такие

технологии, какие не разрушают природу и живых существ. И таких технологий уже разработано много, выбор есть.

Не исключаю, что в будущем вместо отдельных министерств энергетики и финансов будет создано единое министерство финансов и энергетики. Ибо из энергии создается стоимость, а стоимость в виде различных машин, подкрепленная деньгами, позволяет под управлением людей получать энергию.

/***/

Уважаемый Владимир Владимирович! Письмо получилось очень длинным, но в нём я постарался познакомить Вас со своими наработками по экономике и энергетике. И короче не получилось бы. Тем более, письмо носит открытый характер, чтобы гражданам России также стало известно и понятно, кто виноват в нынешнем кризисе и как исправлять ситуацию без гражданской войны или столкновений на улицах. Хотел бы надеяться, что государственные чиновники и властная вертикаль еще способны на решительные действия во имя интересов нашей общей Родины против международного жульня, которое окопалось в ФРС США и Лондон-Сити.

Вы, Владимир Владимирович, можете отнестись к письму серьезно, или выбросить его в урну. В любом случае, свой долг перед Россией и многонациональным народом России я выполнил хотя бы потому, что постарался разобраться в сложном механизме формирования капиталистических кризисов перепроизводства, перерастающих в системный кризис всего нашего государства, а также других государств нашей Земли. Мне стал понятен механизм выхода из этого кризиса, теперь он известен всему миру. Настоятельно рекомендую Вам модернизировать финансовую систему России, заставить Центральный банк России стать Государственным Банком России, а также вернуть государству право создавать новые деньги ежегодно в объёме ВВП (внутреннего валового продукта). Этих денег хватит с избытком на все государственные программы и все социальные обязательства перед народом. Заодно можно отменить все налоги. Только так можно превратить Россию в процветающую страну, а народ России в зажиточный и счастливый. Всякие компромиссные решения только продлят агонию капитализма в нашей стране и могут втянуть Россию в очередную мировую войну. Что касается банкиров, то я искренне советую им сменить профессию, или самим выступить с инициативой изменить порядок работы финансовой системы, прежде всего банков, так как время вранья про рыночную экономику под управлением мудрых финансистов закончилось. А всем сторонникам либерализма надо бы подумать над тем, что они по факту являются пятой колонной частных финансовых пиратских армий. Подумайте, либералы, либо вы становитесь на сторону тех, кто по факту тормозит развитие России и человечества, либо способствуете становлению нового типа финансовой системы, когда государство превращается в постоянный источник новых денег, которые делают ненужными такой вид лохотрона и финансовой пирамиды, как банковская система, которая может функционировать только на фоне искусственно создаваемого на рынке относительного и абсолютного дефицита свободных денег, который банковская система и создает, хотя многие из работающих в банках, даже из состава директоров, об этом не подозревают.

Пользуясь случаем, обращаюсь ко всем политически деятелям России. Капитализм сдох. И никогда больше не поднимется. Разрушение СССР и

вступление России на путь построения капиталистического общества привело к тому, что капитализм лопнул от съеденного им СССР. Это иногда так бывает, даже в русских народных сказках, когда богатырь проглатывается китом или иной тварью, а богатырь, попав в желудок, поражает тварь мечом изнутри, выходя победителем в схватке.

Так и СССР, дав себя проглотить, нанес капитализму нокаутирующий удар. Поэтому все политические силы должны совместно обсудить создавшееся положение, а также ту информацию, что я изложил в данном письме. Хватит, ребята, бузить. Пора браться за дело. Надо срочно принять несколько законов. Превратить Центральный банк России из независимого от государства в независимую ветвь государственной власти. Принять закон «О деньгах», где указать, что деньги – это национальное достояние, это собственность всего многонационального народа России, так как деньги создаются трудом граждан России, финансовая система только пользуется деньгами, создаваемые народом России. Принять законы «О государственном бюджете России» и «О денежной эмиссии», в которых указать, что Центральный банк ежегодно эмитирует новых денег в объеме ВВП и направляет их в государственный бюджет. Принять закон «О отмене налогов на территории России», так как государственный бюджет в объеме ВВП позволяет освободить от всех налогов всех граждан России. Если сделаете всё быстро, то у России появятся дополнительные деньги, на которые она сможет в короткие сроки закончить строительные работы в Сочи, а также без проблем подготовиться к Чемпионату мира по Футболу в 2018 году. О социальных обязательствах государства и говорить нечего.

США предлагают России ядерное разоружение. Предложите, Владимир Владимирович, со своей стороны самим США национализировать ФРС. Увяжите этот шаг руководства США с возможностью уменьшить ядерный потенциал, как России, так и США. Привлеките к этому делу руководителей всех 20 наиболее развитых стран мира. Покажите всем им, что только национализация финансовых систем, возвращение государствам права и обязанности перед своими народами выпускать новые деньги для поддержания товарно-денежного равновесия на рынке, сможет быстро и без особых потерь, как экономических, так и политических, прекратить кризис на всей Земле. Если эту тему вынести на международный уровень, да еще представить неоспоримые доказательства своей правоты, то Россия сможет найти себе сторонников прежде всего в самих США, так как там очень много недовольных деятельностью Федерального резерва. Им мешает только вера в незыблемость частной собственности, в том числе частной собственности на деньги. А также непонимание того, как финансовые частные системы приводят экономику к кризису. Надо людям помочь, а заодно помочь и себе. Гуртом и батьку бить хорошо! Семейная частная, да притом и монопольная собственность на деньги незаконна, аморальна и крайне опасна для всех людей на Земле, в том числе и для самих частных собственников, приватизировавших право на управление денежными мировыми потоками. Деньги должны находиться в общественной собственности, чтобы польза от них была для всех. А чтобы никто больше не покушался на главную собственность любого народа и государства, общественная собственность на деньги и денежную эмиссию должны быть защищены самыми суровыми законами. Вплоть до смертной казни или изгнания с Земли на Плутон.

Кроме того я постарался познакомить Вас и граждан России со своими и своих единомышленников небольшими теоретическими открытиями в области

энергетики, особенно в той части, который касается обобщения механизма энергогенерации в результате взаимодействия потоков и вихрей в самых различных средах – в воздухе, воде и эфире. И это только небольшой перечень того, что разработано множеством авторов по линии альтернативной энергетики. Хочу обратить Ваше внимание, что под альтернативной энергетикой я понимаю прежде всего энергетику, основанную на взаимодействии потоков и вихрей таких сред, как воздух (газ), вода (жидкость) и эфир. Получение энергии из солнечного света, воздушных и водных потоков «в лоб» обладает значительно меньшей эффективностью. Сделал я это потому, что развитие экономики невозможно без синхронного и опережающего развития энергетики. А также затем, чтобы Вы поняли, что энергетический, а тем более сырьевой голод человечеству не грозит. Просто ученые из Римского клуба составляли свои прогнозы, не знали, кроме нефти и газа, иных энергоносителей. Да и с прогнозами относительно газа и нефти они сильно ошиблись. Но самое главное, похоже, свои прогнозы они разрабатывали под мудрым руководством акционеров мировых частных финансовых систем, которым было крайне важно отвлечь внимание народов от истинной причины войн, голода и прочих социальных катаклизмов, которым крайне важно сохранить тот порядок на Земле, когда человечество в режиме улья ударно трудится во благо мирового финансового интернационала. И по мере научно-технического развития человечества количество людей, необходимых для поддержания функционирования человеческого улья с выходом «меда», достаточных для комфортной жизни 150-200 семей, владеющих современной частной финансовой системой, постоянно снижается. Вот поэтому глобализация по задумке современных вершителей наших судеб проводится под девизом, что для будущего человечества достаточно, чтобы население Земли составляло всего 1 (золотой) миллиард человек. Мне такое развитие событий не нравится. Надеюсь, что и Вам тоже.

Теперь дело за Вами, Владимир Владимирович!

С уважением, Власов Виталий Нариманович,
гражданин России, русский дилетант.
vitanar@yandex.ru

22.03.2013.